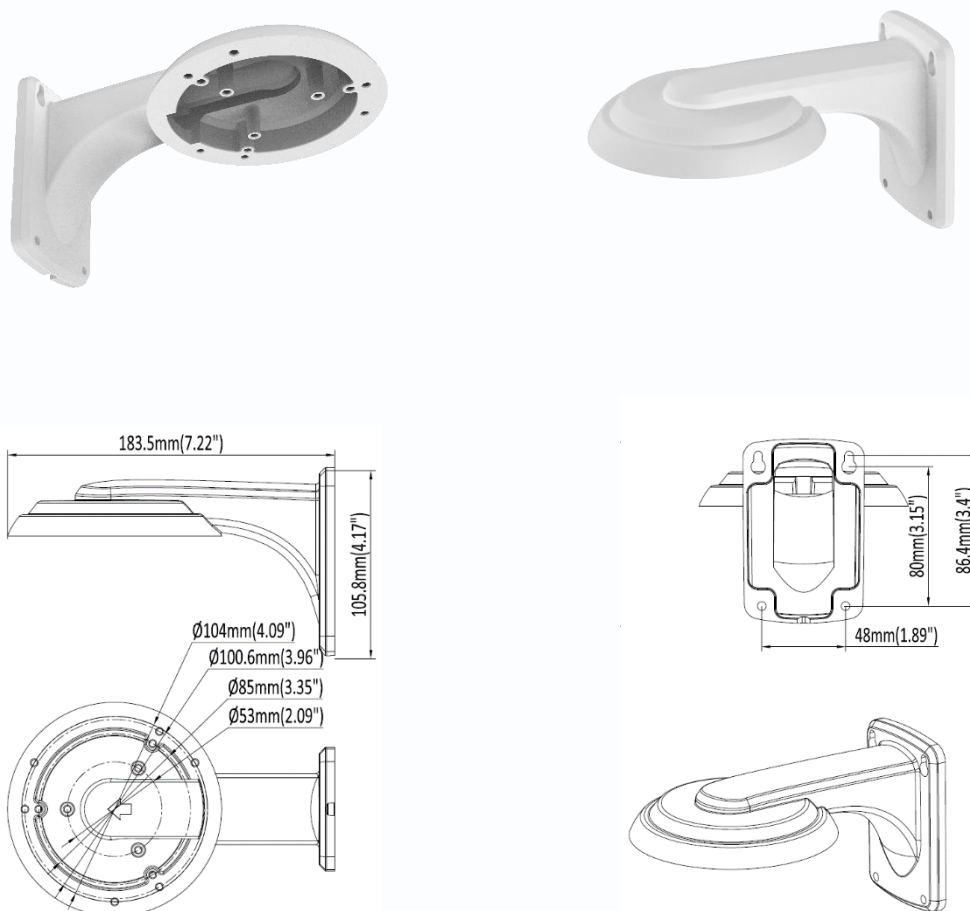


## Настенный кронштейн для купольных камер

Настенный кронштейн для купольных камер предназначен для выполнения монтажа купольных IP камер и HD камер на стене, а также для надежной коммутации и защиты кабелей камеры от механических повреждений. Монтажный кронштейн изготовлен из алюминиевого сплава, и предназначен для установки как внутри, так и снаружи помещений. Максимальный диаметр устанавливаемой камеры 120мм.



Монтажная коробка	
Описание	Настенный кронштейн для купольных камер
Материал	Алюминиевый сплав
Габариты	184x120 мм
Рабочий диапазон температур	от -60 до +60°C
Относительная влажность	от 10 до 90% (без конденсата)
Совместимость с IP камерами	TSi-Eeco25F, TSi-Eeco25FP, TSi-Beco25F, TSi-Beco25FP, TSi-Veco25FP, TSi-Ee25FP, TSi-Ee25FPN, TSi-Vn253F, TSi-Beco45FP, TSi-Veco45FP, TSi-Vn453F, TSi-Ee50FP, TSi-Ee50FPN, TSi-Ee85FD, TSi-Vn853F
Совместимость с HD камерами	TSc-Ee2FN, TSc-Ee5FN
Комплект поставки	- Монтажная коробка - Крепежный комплект - Сверлильный бумажный шаблон - Упаковочная тара
Примечание	Комплект поставки и любые технические характеристики могут быть изменены производителем в любое время без предварительного уведомления.

