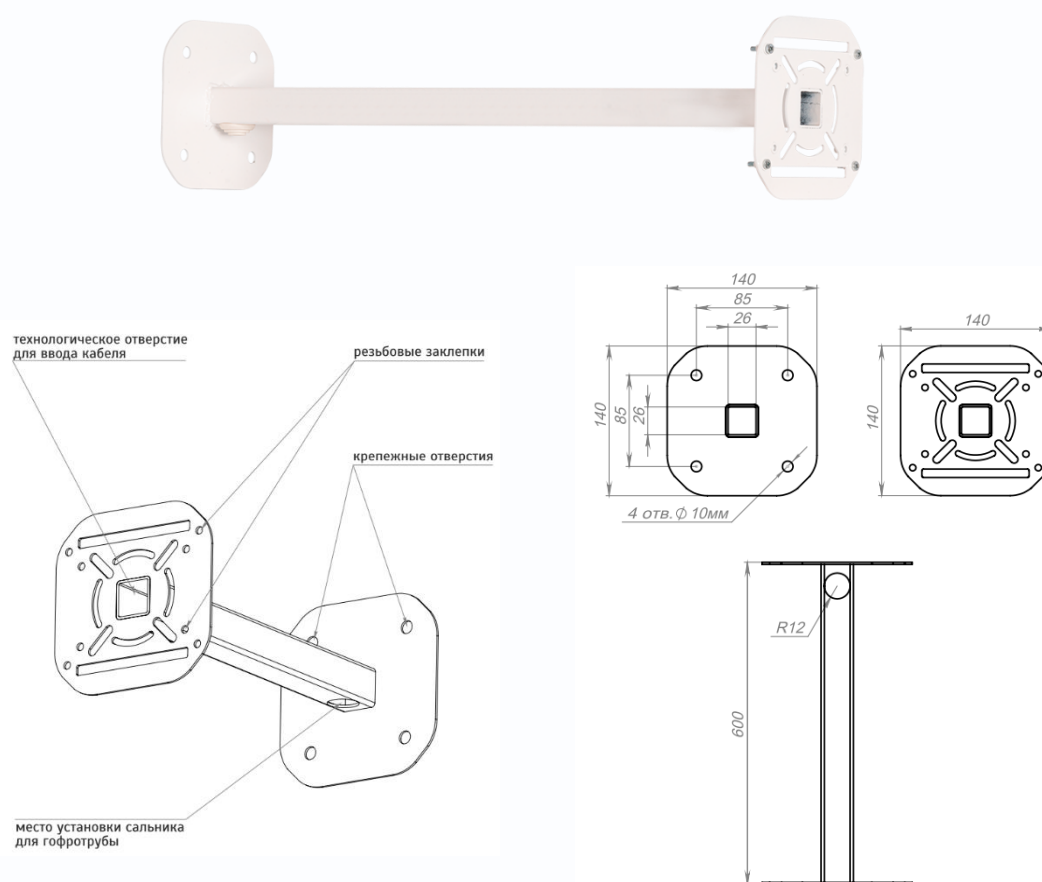


Кронштейн для крепления видеокамер на плоскость 600 мм

Кронштейн универсальный для выносного крепления видеокамер на плоскость длиной 600мм. Из оцинкованной стали.

Подходят для установки камер как с использованием монтажных коробок TSi-JB, так и без их использования. Кронштейн имеет четыре крепежные отверстия. Кабель протягивается через технологические отверстия, расположенные в центре монтажной площадки. На лицевой монтажной площадке имеются резьбовые крепления для монтажных коробок.

Габариты 140x140x600, вес видеокамеры до 3.5 кг



Кронштейн	
Описание	Кронштейн для крепления видеокамер на плоскость
Материал	Оцинкованная сталь
Габариты	140x140x600мм
Рабочий диапазон температур	от -50 до +60°C
Относительная влажность	от 10 до 90% (без конденсата)
Максимальная нагрузка	3.5кг
Вес	1,45кг
Комплект поставки	- Кронштейн - Винт M4x16 4 штуки - Винт M4x35 4 штуки - Сальник для ввода гофротрубы - Паспорт
Примечание	Комплект поставки и любые технические характеристики могут быть изменены производителем в любое время без предварительного уведомления.

