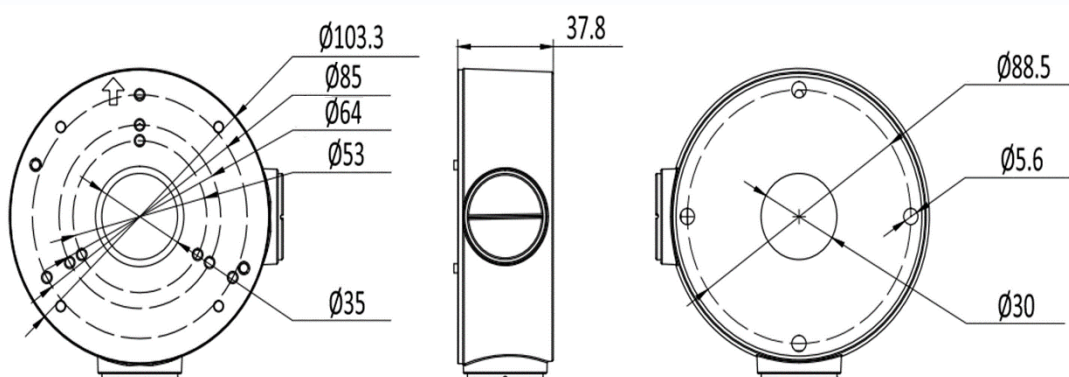


## Монтажная коробка для видеокамер

Монтажный (коммуникационный) бокс для выполнения монтажа цилиндрических и купольных IP и HD камер на стене, потолке и т.д., а также для надежной коммутации и защиты кабелей камеры от механических повреждений. Монтажная коробка изготовлена из алюминия, полностью герметична (IP66) и предназначена для установки как внутри, так и снаружи помещений. Максимальный диаметр устанавливаемой камеры 104 мм.



Монтажная коробка	
Описание	Монтажная коробка для цилиндрических и купольных камер
Материал	Алюминиевый сплав
Габариты	104x38мм
Сальники	PG-16
Рабочий диапазон температур	от -60 до +60°C
Относительная влажность	от 10 до 90% (без конденсата)
Вес	0,204кг
Степень защиты	IP66
Совместимость с IP камерами Тантос	TSi-P2FP, TSi-Peco25F, TSi-Peco25FP, TSi-Pe25FP, TSi-Pe25FPN, TSi-Pe25VP, TSi-Pn253F, TSi-Pn253VZ, TSi-P4FP, TSi-Peco45FP, TSi-Pn453F, TSi-Px457FN, TSi-Pn453VZ, TSi-Pe50FP, TSi-Pe50FPN, Pe55FD, TSi-Pe50VP, TSi-Pn655VZ, TSi-Pe85FD, TSi-Px857FN, TSi-Pn853F, TSi-Pn853VZ, TSi-Eeco25FP, TSi-Beco25F, TSi-Beco25FP, TSi-Ee25FP, TSi-Ee25FPN, TSi-E4FP, TSi-Beco45FP, TSi-Ee50FP, TSi-Ee50FPN
Совместимость с HD камерами Тантос	TSc-P2HDf, TSc-Pe2HDf, TSc-P1080pUVCf, TSc-P2FA, TSc-Pe2FN, TSc-P1080pUVCv, TSc-P5HDf, TSc-Pe5FN, TSc-P5HDv, TSc-E2FA, TSc-Ee2FN, TSc-Ve2HDf, TSc-E1080pUVCf, TSc-E5HDf, TSc-Ee5FN
Комплект поставки	- Монтажная коробка - Крепежный комплект - Упаковочная тара
Примечание	Комплект поставки и любые технические характеристики могут быть изменены производителем в любое время без предварительного уведомления.

