

## Мегапиксельная CCD корпусная камера

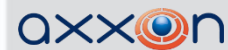
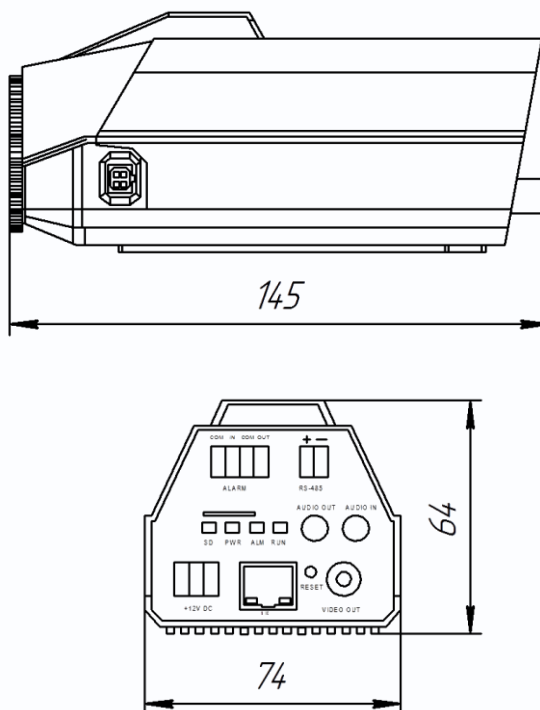
Видеокамера корпусная мегапиксельная, 1280x720, 25 к/с, 1/3 Sony 1.3 Ex-view MegaPixel CCD сенсор, 0.5 Люкс (день) / 0.02 Люкс (ночь) (в режиме накопления заряда чувствительность 0.05 Люкс (день) / 0.002 Люкс (ночь)), H.264/H.264/MJPEG (Тройное кодирование), двунаправленное аудио, под объектив CS, автодиафрагма, microSD до 32Гб, двухсторонний звук, день/ночь, механический ИК фильтр, выход BNC, вход-выход тревоги, RS-485, PoE, 0+50°C



### Особенности

- Разрешение 1280x720x25 к/с
- Отлично подходит для контроля за автомобильными потоками и распознавания номеров
- Объектив C/CS с автодиафрагмой
- Механический ИК фильтр
- Отличное соотношение цена/качество
- Встроенный микрофон и линейный вход
- Тройное кодирование
- Запись на SD карту до 32 Гб
- Двусторонняя передача звука
- Тревожный вход и выход
- Встроенный многозонный детектор движения
- Поддержка e-mail, FTP, NAS
- Питание PoE и 12 В
- Программный и аппаратный сторожевые таймеры
- Русскоязычное ПО на 36 каналов в комплекте
- Полная поддержка ONVIF 1.01, 1.02, 2.1
- Интеграция в ПО ведущих производителей

### Габариты



SECURUS



## Технические характеристики

| Параметры видео             |  |
|-----------------------------|--|
| Сенсор                      | Sony 1.3 (1280x720) Mega Pixel Ex-view 1/3 CCD сенсор, 0.5 Люкс (день) / 0.02 Люкс (ночь)/0 Люкс (с ИК подсветкой), механический ИК-фильтр<br>* Чувствительность указана без использования режима накопления заряда. В режиме накопления заряда чувствительность 0.05 Люкс (день) / 0.002 Люкс (ночь)            |
| Затвор                      | От 1/10 с до 1/10000 с   |
| Объектив                    | Сменный, крепление С или CS, управление диафрагмой DC-drive  |
| Разрешение                  | 1280x720x25 к/с  |
| Скорость передачи данных    | От 50 до 12000 кбит/с  |
| Управление потоком          | Переменный битрейт (VBR) или постоянный битрейт (CBR)  |
| Параметр качества           | От 1 до 9  |
| Кодирование                 | Тройное кодирование H.264/H.264/MJPEG  |
| Видеопотоки                 | 1. H.264 1280x720x25 (от 1 до 25 к/с) (High, Main, Base Profile)<br>2. H.264 640x368x25 (от 1 до 25 к/с) (High, Main, Base Profile)<br>3. MJPEG 1280x720x12 (от 1 до 12 к/с)   |
| Настройки                   | Яркость (0...100), Цветность (0...100), Резкость (0...100), Усиление (авто, 25...255), Гамма (96...160), Баланс белого (авто, ручной), Зеркальность (по горизонтали, по вертикали, поворот), Автодиафрагма (вкл, выкл, регулировка напряжения и скорости), День/Ночь (настройка уровней перехода в день и ночь). |
| Экранное меню               | Есть, русский и английский язык  |
| Параметры аудио             |  |
| Аудио вход                  | Встроенный микрофон / Линейный вход  |
| Аудио выход                 | Линейный   |
| Аудио компрессия            | G711a_LAW, G711 m_LAW, PCM_RAW   |
| Сеть и интерфейсы           |  |
| Сетевой интерфейс           | 10Base-T/100Base-TX Ethernet порт  |
| Сетевые протоколы           | IPv4, IPv6, RTP/RTCP, TCP/UDP, HTTP, DHCP, DNS, FTP, DDNS, PPPOE, SMTP, NTP, Unicast, Multicast, Samba, Telnet   |
| Соединение                  | DHCP, Статический адрес  |
| Безопасность                | Программный и аппаратный сторожевой таймер, многоуровневый доступ пользователей с защитой паролем и настройкой прав доступа  |
| Пользователи                | Не более 10 одновременных подключений  |
| SD карта                    | microSD до 32 Гб   |
| Вход тревоги                | 1 канал, логический вход   |
| Выход тревоги               | 1 канал, логический выход  |
| Порт данных                 | RS485, Pelco D, Pelco P  |
| Выход BNC                   | PAL, включается в настройках камеры  |
| ONVIF                       | 1.01, 1.02, 2.1  |
| Запись и события            |  |
| Детекция движения           | Встроенный детектор, 8 зон детекции  |
| FTP, NAS, SD карта          | Запись видео и звука по расписанию и по событиям   |
| E-mail                      | Запись кадров и отправка уведомления по событиям   |
| Эксплуатация                |  |
| Питание                     | 9...12 В ±5%, PoE IEEE 802.3af   |
| Потребляемая мощность       | Не более 6 Вт  |
| Габариты                    | 145x74x64 мм   |
| Рабочий диапазон температур | от 0 до +50°C  |
| Относительная влажность     | от 10 до 90% (без конденсата)  |
| Системные требования        | Microsoft Windows 2000/XP/2003/2008/Vista/Windows 7<br>Microsoft Internet Explorer 7.x или выше, Opera, Chrome, Firefox, Safari  |
| Веб интерфейс               | Русский и английский   |
| Комплект поставки           | - IP-камера (с защитной крышкой)<br>- Переходники для подключения контактов тревоги и RS485<br>- Компакт-диск с документацией и программным обеспечением на 36 камер<br>- Упаковочная тара   |
| Примечание                  | Комплект поставки и любые технические характеристики могут быть изменены производителем в любое время без предварительного уведомления.  |

