

# ПАСПОРТ и РУКОВОДСТВО ПО УСТАНОВКЕ И ЭКСПЛУАТАЦИИ

## Считыватель идентификаторов

- TS-RDR-E Rondo** - чтение идентификаторов формата Em-marin  
**TS-RDR-E Metal** - чтение идентификаторов формата Em-marin  
**TS-RDR-MF Metal** - чтение идентификаторов формата Mifare (чтение UID)  
**TS-RDR-EHMF Metal** - чтение идентификаторов формата Em-marin, HID PROX, Mifare (чтение UID)



### Общие сведения и назначение изделия

Считыватель является технически сложным устройством. Считыватель предназначен для использования в системах контроля доступа и может подключаться к любым контроллерам доступа, имеющим поддержку протокола Wiegand-26.

### Замечания по безопасности использования

Считыватель не имеет внутри или снаружи опасных для здоровья напряжений.

#### При эксплуатации считывателя запрещается:

1. Устанавливать считыватель на прямом солнечном свете, это может вызвать перегрев изделия.
2. Подключать считыватель к источникам питания с напряжениями не соответствующим указанным в технических характеристиках.
3. Эксплуатировать считыватель в агрессивных средах с содержанием в атмосфере кислот, щелочей, масел и т.п.

### Комплект поставки

Считыватель	– 1 шт.
Ключ для фиксирующего винта	– 1 шт.
Дюбели	– 2 шт.
Шурупы	– 2 шт.
Инструкция	– 1 шт.

## Особенности и замечания по эксплуатации.

1. Считыватели предназначены для накладного монтажа.
2. Считыватели имеют выходной протокол Wiegand-26.
3. Считыватели TS-RDR-MF Metal и TS-RDR-EHMF Metal работает только в режиме чтения UID (4 байта), «защищенный режим» не поддерживается.

## Подключение

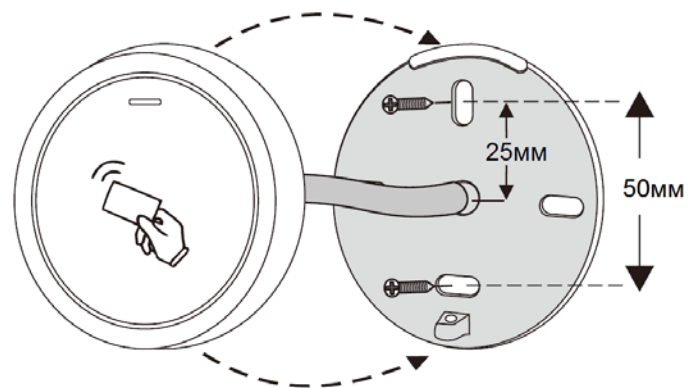
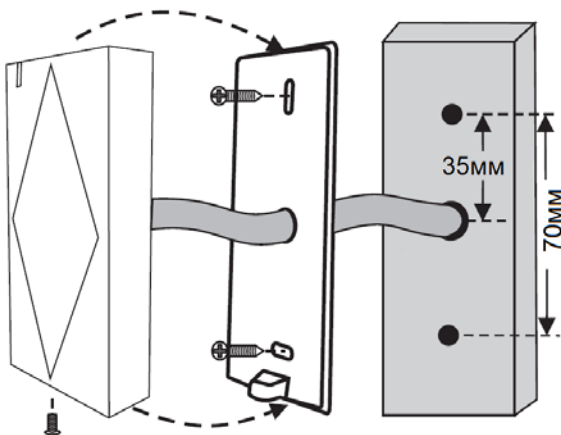
Цвет провода	Назначение
Красный	+12В питания
Черный	GND (общий провод)
Зеленый	D0
Белый	D1
Коричневый	Управление зеленым светодиодом
Желтый	Управление зуммером

### Замечание по подключению:

- Для переключения индикатора с красного на зеленый коричневый провод должен быть подключен к общему проводу.
- Для включения зуммера желтый провод должен быть подключен к общему проводу.
- Для питания считывателя требуется стабилизированное напряжение.

## Установка считывателя

- Отверните фиксирующий винт внизу корпуса, закрепите заднюю крышку корпуса на стене.
- Подсоедините провода согласно таблице.
- Установите верхнюю часть и заверните фиксирующий винт.
- Подайте питание и проверьте работоспособность считывателя. При поднесении любой карты формата, соответствующего считывателю, он должен издать короткий звуковой сигнал и мигнуть зеленым светодиодом.



## Технические характеристики

	TS-RDR-E Metal TS-RDR-E Rondo	TS-RDR-MF Metal	TS-RDR-EHMF Metal
Рабочая частота	125 кГц	13,56 МГц	125 кГц и 13,56 МГц
Тип карт	EM-MARIN	MIFARE (ISO 14443A) (чтение UID)	EM-MARIN, HID PROX, MIFARE (ISO 14443A) (чтение UID)
Дальность считывания	Не менее 30 мм*		
Выходной протокол	Wiegand-26		Wiegand-26 (26-37 для карт HID PROX)**
Рабочее напряжение	9 – 18 В постоянного тока		
Потребление	Не более 25 мА		
Класс защиты	IP66		
Рабочая температура	<b>Metal</b>	-40 +60 град.С	
	<b>Rondo</b>	+10 +60 град.С	
Рабочая влажность	10 – 95%		
Размеры	<b>Metal</b>	103 x 48 x 19 мм	103 x 48 x 19 мм
	<b>Rondo</b>	Д73 x 20мм	
Вес в упаковке	<b>Metal</b>	260 г	260 г
	<b>Rondo</b>	320 г	

**Содержание драгоценных материалов:** не требует учёта при хранении, списании и утилизации.

\* Указана примерная дальность чтения для стандартной карты, она может быть меньше заявленной, т.к. зависит от конструкции идентификатора, производителя идентификатора, наличия помех или металлических предметов рядом со считывателем.

\*\* Для карт HID PROX выходной протокол устанавливается автоматически, в зависимости от карты, в диапазоне 26-37 бит

### Правила хранения и транспортировки

Хранение изделия в потребительской таре должно соответствовать условиям хранения 1 по ГОСТ 15150-69. В помещениях для хранения изделия не должно быть паров кислот, щёлочи, агрессивных газов и других вредных примесей, вызывающих коррозию.

Устройства в транспортной таре перевозятся любым видом крытых транспортных средств, в соответствии с требованиями действующих нормативных документов.

### Правила продажи изделия

Продажа изделия на территории РФ должна производиться в соответствии с постановлением Правительства РФ от 31 декабря 2020 г. N 2463. Продажа изделия не имеет возрастных или иных ограничений.

### Утилизация

Изделие утилизировать как бытовую технику без принятия специальных мер защиты окружающей среды.

### Техническое обслуживание

Техническое обслуживание изделия должно проводиться не реже одного раза в год.

Ежегодные работы по техническому обслуживанию включают:

- проверку работоспособности изделия;
- проверку целостности корпуса изделия, надёжности креплений, контактных соединений;
- очистку корпуса изделия от пыли и грязи.

## **Гарантийные обязательства**

Изготовитель гарантирует соответствие изделия требованиям эксплуатационной документации при соблюдении потребителем правил транспортирования, хранения, монтажа и эксплуатации.

Срок службы изделия – 5 лет.

Гарантийный срок эксплуатации – 12 месяцев с даты продажи.

При покупке изделия требуйте отметку даты продажи в гарантийном талоне и проверяйте комплектность согласно данному руководству. При отсутствии документа, подтверждающего дату приобретения, гарантийный срок исчисляется от даты производства.

В течение гарантийного срока производится бесплатный ремонт изделия. Гарантия не распространяется на изделия, имеющие повреждения корпуса или подвергшиеся разборке потребителем.

При обнаружении неисправности изделие должно быть отправлено в сервисный центр поставщика.

Расходы по транспортировке к месту ремонта и обратно несет потребитель.

Адрес гарантийного сервисного центра ООО «Тантос»: 129337 г. Москва, улица Красная Сосна, дом 2, корпус 1, стр.1. телефон +7 495 7392283, доб. 6204

## **Сведения о маркировке изделия**

Этикетка с названием изделия, напряжением питания, страной производства, изготовителем и импортером нанесена на коробку изделия. Этикетка с названием изделия, страной производства, основными характеристиками и товарным знаком производителя нанесена на заднюю часть корпуса изделия.

Дата производства указана в серийном номере на наклейке со штрих кодом, расположенном на задней части корпуса изделия, где первые 4 цифры обозначают год, 5 и 6 цифра месяц, 7 и 8 цифра день производства.

## **Сведения о сертификации**

Изделие соответствует требованиям технических регламентов Таможенного союза ТР ТС 020/2011 ТР ЕАЭС 037/2016.

## **Сведения о изготовителе и импортере**

### **Сделано в Китае**

Изготовитель: Секьюкей Технолоджи ЛТД, г.Шэньчжэнь, р-н Лонган, округ Бантьян, шоссе Дафа, индустриальный парк Лонгби, стр.13, 5 этаж

Импортер: ООО "Логист", 109156, г. Москва, ул. Саранская, дом 4/24, помещение XV, офис 2. Тел.: (495) 739-22-83, <http://www.tantos.pro>, E-mail: [info@tantos.pro](mailto:info@tantos.pro)

Параметры и характеристики изделия могут меняться без предварительного уведомления. Актуальную версию паспорта на устройство смотрите на сайте [www.tantos.pro](http://www.tantos.pro) на странице изделия.



## Гарантийный талон

Талон действителен при наличии всех штампов и отметок

Модель	Дата приобретения
Серийный номер	Ф.И.О. и телефон покупателя
Название и юридический адрес продающей организации	Место печати

**Внимание: Убедитесь, пожалуйста, что гарантийный талон полностью, правильно и разборчиво заполнен.**

Настоящий гарантийный талон выдается сроком на один год с даты продажи, если в паспорте изделия не указан иной гарантийный срок. Если в паспорте изделия указан больший гарантийный срок – действие настоящего гарантийного талона распространяется на указанный в паспорте изделия срок.

Гарантия распространяется только на товары, используемые в соответствии с назначением, техническими и иными условиями, предусмотренными изготовителем (производителем). При нарушении этих условий Продавец не несет ответственности по гарантийным обязательствам. Продавец вправе отказать Покупателю в гарантийном обслуживании, если при выяснении причин неисправности будет установлено, что данные обстоятельства не могут быть отнесены к заводским дефектам поставленного Товара.

**Гарантия не распространяется:**

На неисправности, возникшие в результате воздействия окружающей среды (дождь, снег, град, гроза и т.д.), наступление форс-мажорных обстоятельств (пожар, наводнение, землетрясение и др.)

- На неисправности, вызванные нарушением правил транспортировки, хранения, эксплуатации или неправильной установкой.

- На повреждения, вызванные попаданием внутрь Товара посторонних предметов, веществ, жидкостей, насекомых и т.д.

- На Товар, имеющий внешние дефекты (явные механические повреждения, трещины, сколы на корпусе и внутри устройства).

- В случае обнаружения следов механических и термических повреждений компонентов на платах.

- В случае внесения Покупателем любых изменений в Товар.

- В случае, если в течение гарантийного срока часть или части товара были заменены частью или частями, которые не были поставлены или санкционированы, а также были неудовлетворительного качества и не подходили для Товара.

- В случае если ремонт производился не в авторизованном производителем сервисном центре.

**Действие настоящей гарантии не распространяется на детали отделки корпуса и прочие детали, обладающие ограниченным сроком использования.**

**Таблица гарантийного ремонта**

Номер гарантийного ремонта	Дата поступления аппарата в ремонт	Дата выдачи аппарата	Описание ремонта	Список замененных деталей	Название и печать сервисного центра	Ф.И.О. мастера, выполнившего ремонт

Талон должен заполняться представителем уполномоченной организации или обслуживающим центром, производящим гарантийный ремонт изделия. После проведения гарантийного ремонта данный талон должен быть возвращен Владельцу.