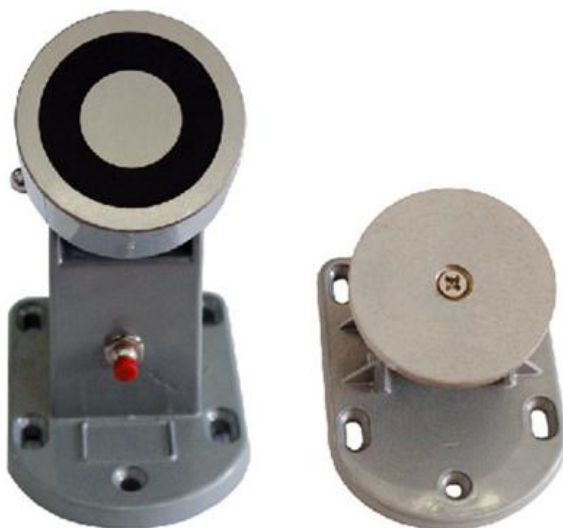


ПАСПОРТ
И
РУКОВОДСТВО ПО УСТАНОВКЕ И ЭКСПЛУАТАЦИИ

Электромагнитный держатель двери

□ TS-DH60



Версия от 07.2023г.

Замечания по безопасности использования

Электромагнитный держатель не имеет внутри или снаружи опасных для здоровья напряжений.

При эксплуатации замка запрещается:

1. Подключать держатель к источникам питания с напряжением, не соответствующим указанным значениям в технических характеристиках.
2. Эксплуатировать держатель на улице или в агрессивных средах с содержанием в атмосфере кислот, щелочей, масел и т.п.

Внимание: при эксплуатации держателя допускается появление темных пятен на магнитопроводе и ответной части.

Назначение

Электромагнитный держатель предназначен для удержания двери в открытом состоянии для беспрепятственного прохода людей. С помощью держателя возможно обеспечить дистанционное управление самозакрыванием дверей (при наличии на двери дверного доводчика).

Держатель не предназначен для установки на улице и не имеет защиты от воздействия влаги.

Комплект поставки

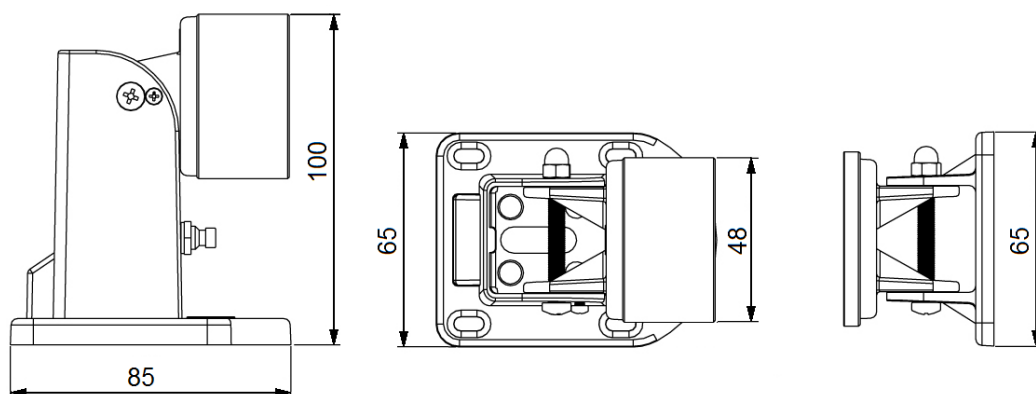
- | | |
|-------------------------------------------------------|---------|
| 1. Держатель электромагнитный с монтажным кронштейном | - 1 шт. |
| 2. Ответная часть | - 1 шт. |
| 3. Саморезы | - 8 шт. |
| 4. Паспорт и руководство | - 1 шт. |

Принцип работы

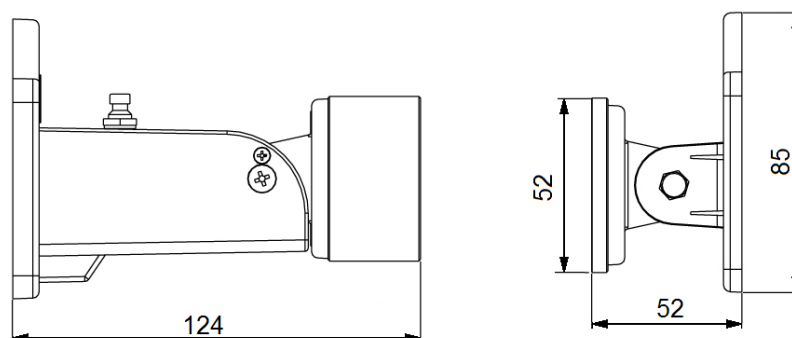
Электромагнитный держатель удерживает ответную часть при подаче напряжения и отпускает ее при снятии напряжения. Кронштейн держателя позволяет установить держатель, как на стену, так и на пол.

В кронштейне держателя установлена кнопка экстренного отключения держателя.

Габаритные размеры (размеры приведены в миллиметрах)



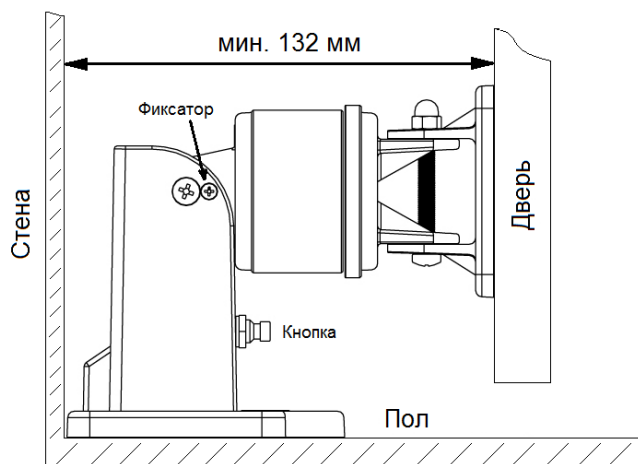
Напольная установка



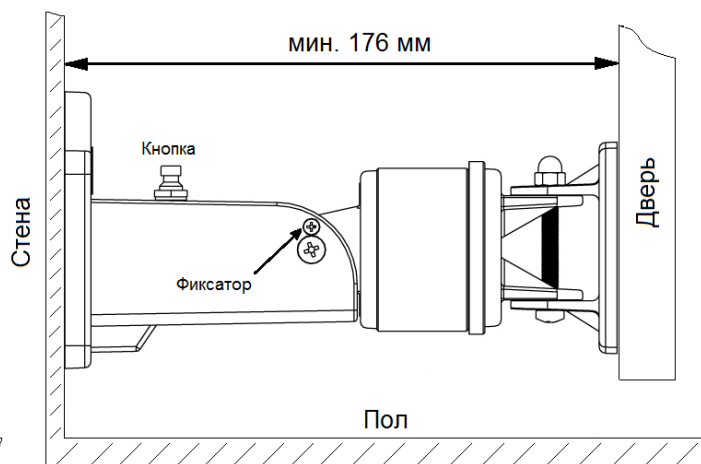
Настенная установка

Установка держателя

1. Выберите способ установки, напольный или настенный. Убедитесь что для монтажа держателя достаточно места при полном открывании двери.



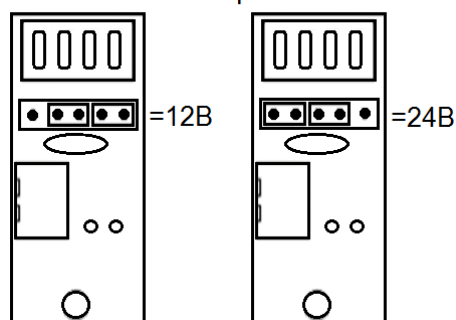
Напольная установка



Настенная установка

2. Убедитесь, что усилие закрывания доводчика не превышает усилие удержания держателя.
3. Просверлите в основании держателя отверстие для кабеля в нужном месте.
4. Проверьте правильность установки переключки выбора напряжения питания (12 или 24 вольта), при необходимости измените установку переключки.

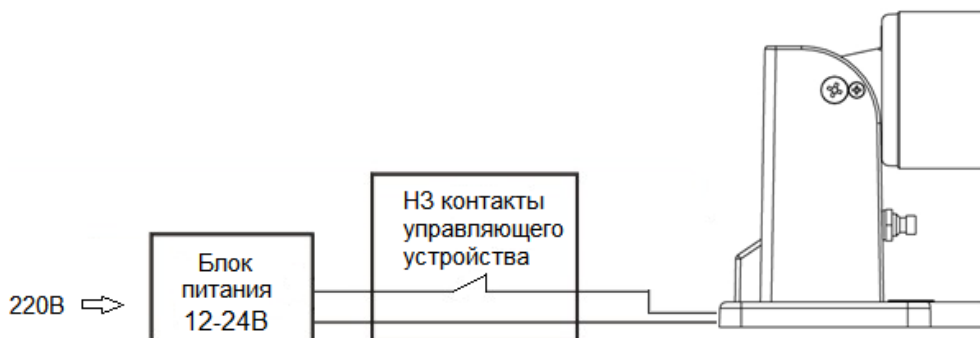
Установка переключки



5. Подключите кабель питания к соединительным проводам.
6. Закрепите держатель и ответную часть с помощью саморезов из комплекта или используйте другие крепежные элементы, более подходящие для материала основания и двери.
7. Подайте питание на держатель, проверьте прилегание держателя и ответной части и зафиксируйте держатель фиксатором.

Внимание: при установке держателя и ответной части должна быть обеспечена небольшая подвижность ответной части, это необходимо для плотного прилегания ответной части к магнитопроводу держателя, т.к. при неплотном прилегании усилие удержания держателя резко падает.

Схема подключения



Рекомендации по подключению

1. При подключении держателя полярность питания не имеет значения.
2. В держателе установлен варистор для защиты цепей управления от самоиндукции держателя.

Технические характеристики

Рабочее напряжение	12-24 В
Потребляемый ток при 12В	180мА
Потребляемый ток при 24В	90мА
Сила удержания	60кг
Рабочая температура	-10.. +55 град.С
Защита от атмосферных осадков	Нет
Вес	0,9 кг

*Содержание драгоценных материалов: не требует учёта при хранении, списании и утилизации.

Правила хранения и транспортировки

Хранение изделия в потребительской таре должно соответствовать условиям хранения 1 по ГОСТ 15150-69. В помещениях для хранения изделия не должно быть паров кислот, щёлочи, агрессивных газов и других вредных примесей, вызывающих коррозию.

Устройства в транспортной таре перевозятся любым видом крытых транспортных средств, в соответствии с требованиями действующих нормативных документов.

Правила продажи изделия

Продажа изделия на территории РФ должна производиться в соответствии с постановлением Правительства РФ от 31 декабря 2020 г. N 2463. Продажа изделия не имеет возрастных или иных ограничений.

Утилизация

Изделие утилизировать как бытовую технику без принятия специальных мер защиты окружающей среды.

Техническое обслуживание

Техническое обслуживание изделия должно проводиться не реже одного раза в год.

Ежегодные работы по техническому обслуживанию включают:

- а) проверку работоспособности изделия, согласно инструкции по монтажу;
- б) проверку целостности корпуса изделия, надёжности креплений, контактных соединений;
- в) очистку корпуса изделия от пыли и грязи.

Гарантийные обязательства

Изготовитель гарантирует соответствие изделия требованиям эксплуатационной документации при соблюдении потребителем правил транспортирования, хранения, монтажа и эксплуатации.

Срок службы изделия – 5 лет.

Гарантийный срок эксплуатации – 12 месяцев с даты приобретения.

При покупке изделия требуйте отметку даты продажи в гарантийном талоне и проверяйте комплектность согласно данному руководству. При отсутствии документа, подтверждающего дату приобретения, гарантийный срок исчисляется от даты производства.

В течение гарантийного срока производится бесплатный ремонт изделия. Гарантия не распространяется на изделия, имеющие повреждения корпуса или подвергшиеся разборке потребителем.

При обнаружении неисправности изделие должно быть отправлено в сервисный центр поставщика.

Появление темных пятен на магнитопроводе и ответной планке не является неисправностью.

Расходы по транспортировке к месту ремонта и обратно несет потребитель.

Адрес гарантийного сервисного центра ООО «Тантос»: 129337 г. Москва, улица Красная Сосна, дом 2, корпус 1, стр.1. телефон +7 495 7392283, доб. 6204

Сведения о маркировке изделия

Этикетка с названием изделия, напряжением питания, изготовителем и импортером нанесена на коробку изделия. Этикетка с названием изделия, страной производства, основными характеристиками, товарным знаком производителя и серийным номером нанесена на корпус изделия.

Дата производства указана в серийном номере на этикетке, где первые 4 цифры обозначают год, 5 и 6 цифра месяц производства.

Сведения о сертификации

Изделие соответствует требованиям технического регламента Таможенного союза ТР ТС 020/2011.

Сделано в Китае

Изготовитель: Чжуншань Елок Секьюрити Технолоджи Лтд, провинция Гуандун, город Чжуншань, Донгшэнь, шоссе Донгшэнь Ист, улица Силун Ист, 25

Импортер: ООО "Логист", 109156, г. Москва, ул. Саранская, дом 4/24, помещение XV, офис 2. Тел.: (495) 739-22-83, <http://www.tantos.pro>, E-mail: info@tantos.pro

Параметры и характеристики изделия могут меняться без предварительного уведомления. Актуальную версию паспорта на устройство смотрите на сайте www.tantos.pro на странице изделия.



Гарантийный талон

Талон действителен при наличии всех штампов и отметок

Модель	Дата приобретения
Серийный номер	Ф.И.О. и телефон покупателя
Название и юридический адрес продающей организации	Место печати

Внимание: Убедитесь, пожалуйста, что гарантийный талон полностью, правильно и разборчиво заполнен.

Настоящий гарантийный талон выдается сроком на один год с даты продажи, если в паспорте изделия не указан иной гарантийный срок. Если в паспорте изделия указан больший гарантийный срок – действие настоящего гарантийного талона распространяется на указанный в паспорте изделия срок.

Гарантия распространяется только на товары, используемые в соответствии с назначением, техническими и иными условиями, предусмотренными изготовителем (производителем). При нарушении этих условий Продавец не несет ответственности по гарантийным обязательствам. Продавец вправе отказать Покупателю в гарантийном обслуживании, если при выяснении причин неисправности будет установлено, что данные обстоятельства не могут быть отнесены к заводским дефектам поставленного Товара.

Гарантия не распространяется:

На неисправности, возникшие в результате воздействия окружающей среды (дождь, снег, град, гроза и т.д.), наступление форс-мажорных обстоятельств (пожар, наводнение, землетрясение и др.)

- На неисправности, вызванные нарушением правил транспортировки, хранения, эксплуатации или неправильной установкой.

- На повреждения, вызванные попаданием внутрь Товара посторонних предметов, веществ, жидкостей, насекомых и т.д.

- На Товар, имеющий внешние дефекты (явные механические повреждения, трещины, сколы на корпусе и внутри устройства).

- В случае обнаружения следов механических и термических повреждений компонентов на платах.

- В случае внесения Покупателем любых изменений в Товар.

- В случае, если в течение гарантийного срока часть или части товара были заменены частью или частями, которые не были поставлены или санкционированы, а также были неудовлетворительного качества и не подходили для Товара.

- В случае если ремонт производился не в авторизованном производителем сервисном центре.

Действие настоящей гарантии не распространяется на детали отделки корпуса и прочие детали, обладающие ограниченным сроком использования.

Таблица гарантийного ремонта

Номер гарантийного ремонта	Дата поступления аппарата в ремонт	Дата выдачи аппарата	Описание ремонта	Список замененных деталей	Название и печать сервисного центра	Ф.И.О. мастера, выполнившего ремонт

Талон должен заполняться представителем уполномоченной организации или обслуживающим центром, производящим гарантийный ремонт изделия. После проведения гарантийного ремонта данный талон должен быть возвращен Владельцу.