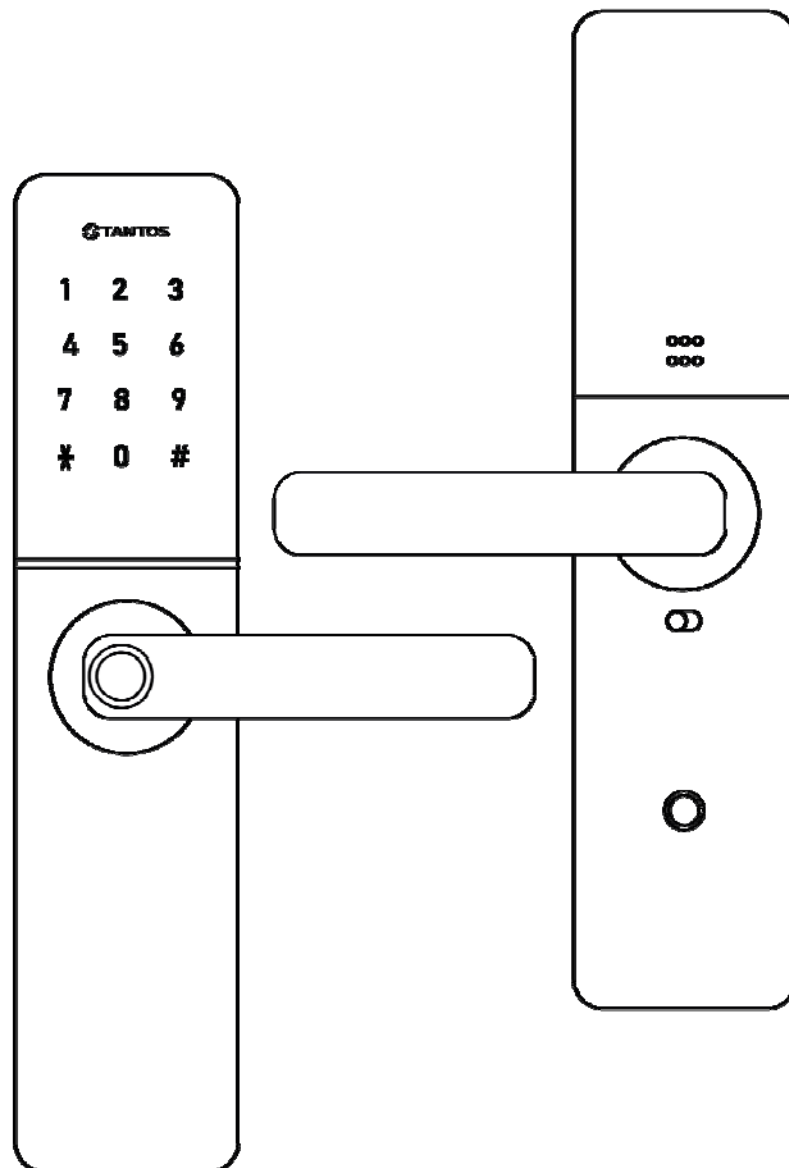


ПАСПОРТ  
И  
РУКОВОДСТВО ПО УСТАНОВКЕ И ЭКСПЛУАТАЦИИ

**Комплект электронного замка**

□ **Rigel**



## Оглавление

Замечания по безопасности использования .....	1
Назначение и принцип действия .....	1
Комплект поставки .....	1
Габаритные размеры (размеры приведены в миллиметрах) .....	2
Ручки-накладки .....	2
Врезной механический замок .....	2
Проверка размеров .....	3
Изменение направления закрывания .....	3
Врезной механический замок .....	3
Ручки-накладки .....	3
Установка замка .....	4
Установка механического замка .....	4
Установка механического замка взамен ранее установленного .....	4
Подготовка и установка ручек накладок .....	4
Установка батарей .....	5
Первое включение .....	5
Добавление администратора замка .....	6
Настройка замка .....	6
Рекомендации по занесению отпечатков пальцев .....	7
Настройка времени открывания .....	7
Включение режима свободного прохода .....	7
Сброс замка на заводские установки .....	7
Открывание замка снаружи .....	7
Попытка подбора кода, отпечатка или идентификатора Mifare .....	8
Открывание замка изнутри .....	8
Запирание замка на дополнительные ригели .....	8
Звонок в приложение .....	8
Блокировка/разблокировка замка изнутри («ночной» замок) .....	8
Экстренное открывание двери с помощью механических ключей .....	8
Аварийная подача питания .....	8
Инструкция по работе с мобильным приложением Smart Life (iOS/Android) .....	9
Правовая информация по использованию приложения Smart Life .....	9
Первоначальная настройка приложения .....	9
Создание учетной записи в приложении Smart Life .....	9
Скриншоты создания учетной записи .....	10
Создание «Дома» .....	10
Скриншоты создания «Дома» .....	10
Подключение электронного замка к сети Wi-Fi .....	11
Скриншоты добавления устройства в приложение .....	11
Звонок в приложение .....	11
Управление пользователями (список участников) .....	12
«Член семьи» .....	12
«Участник» .....	12
Удаленное добавление кодов .....	12
Онлайн код .....	12
Офлайн код .....	13
Скриншоты добавления временного онлайн кода в приложение .....	13
Технические характеристики .....	13
Правила хранения и транспортировки .....	13
Правила продажи изделия .....	14
Утилизация .....	14
Техническое обслуживание .....	14
Гарантийные обязательства .....	14
Сведения о маркировке изделия .....	14
Сведения о сертификации .....	14
Сведения о изготовителе .....	14
Гарантийный талон .....	15

## Замечания по безопасности использования

Перед началом установки внимательно ознакомьтесь с данным руководством и проведите предварительные измерения для того, чтобы определить возможность установки комплекта на Вашу дверь.

Комплект не имеет внутри или снаружи опасных для здоровья напряжений.

### При эксплуатации комплекта запрещается:

1. Использовать батареи, не соответствующие указанным в технических характеристиках.
2. Разбирать ручки накладки и замок, например, для изменения направления закрывания. В этом нет необходимости, т.к. все манипуляции по изменению направления открывания описаны в этом документе.
3. Использовать различного рода растворители для очистки изделия.
4. Эксплуатировать комплект на улице или в агрессивных средах с содержанием в атмосфере кислот, щелочей, масел и т.п.

## Назначение и принцип действия

Комплект предназначен для установки в двери толщиной 80-120 мм для обеспечения возможности открывания замка по отпечатку пальца, кодом, идентификаторами стандарта Mifare или через приложение Smart Life при звонке посетителя.

Комплект состоит из врезного механического замка и ручек-накладок со встроенной электроникой. Питание ручек-накладок осуществляется от 4-х батарей типа AA. Ручки-накладки изготовлены из цинкового сплава.

Врезной замок имеет такой же размер и посадочные отверстия, как механический замок Kale Kilit 442CR и его аналоги.

Установка комплекта может производиться как в новые двери, так и в двери, в которых ранее был установлен замок, совместимый по размерам с замком Kale Kilit 442CR

Входящий в комплект поставки механический замок отличается от аналогов методом запираения основных ригелей. Выдвижение ригелей осуществляется поднятием вверх наружной или внутренней ручки.

Открывание замка снаружи осуществляется нажатием на ручку после идентификации пользователя по отпечатку, коду, идентификатора или при звонке в приложение, путем нажатия кнопки #. Открывание снаружи так же возможно с помощью резервных механических ключей. Открывание замка изнутри осуществляется нажатием на ручку.

Открывание замка электронным способом снаружи может быть заблокировано изнутри с помощью специального переключателя, переводящего замок в «ночной» режим.

При попытке подбора 5 не зарегистрированных идентификаторов Mifare, или 5 кодов или 5 отпечатков пальца, замок блокируется на 90 секунд и отправляет в приложение уведомление о попытке подбора идентификаторов.

Комплект не предназначен для установки на улице и не имеет защиты от воздействия влаги.

## Комплект поставки

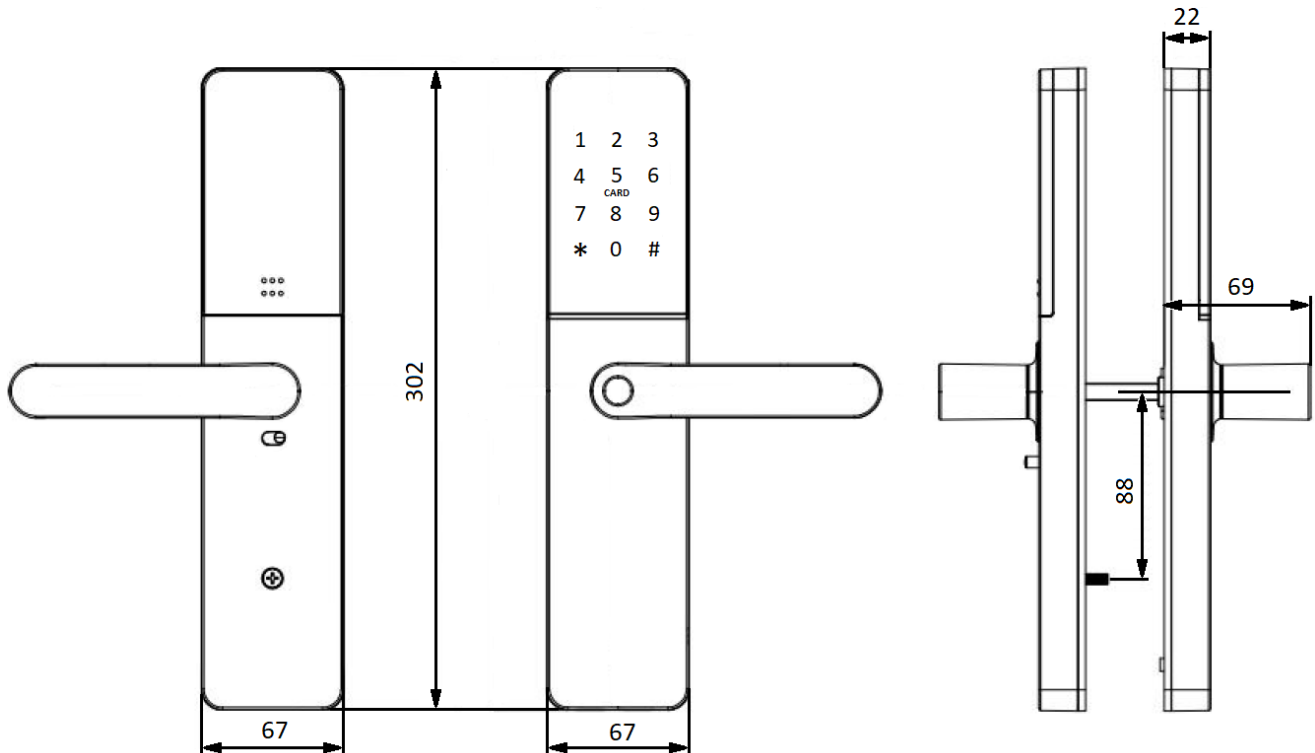
- |   |         |
|---|---------|
| 1. Внешняя ручка-накладка                 | – 1 шт. |
| 2. Внутренняя ручка-накладка              | – 1 шт. |
| 3. Механический замок                     | – 1 шт. |
| 4. Резиновая прокладка под ручки-накладки | – 2 шт. |
| 5. Ответная планка                        | – 1 шт. |
| 6. Втулка M5x75мм                         | – 2 шт. |
| 7. Подвижный винт M5x11мм                 | – 1 шт. |
| 8. Винт M5x70мм                           | – 2 шт. |
| 9. Винт крепления замка                   | – 8 шт. |
| 10. Шуруп крепления замка                 | – 8 шт. |
| 11. Набор квадратов для дверей 80-120мм   | – 1 шт. |
| 12. Шпонка                                | – 1 шт. |
| 13. Резиновая заглушка для нижнего винта  | – 1 шт. |
| 14. Механические ключи                    | – 2 шт. |
| 15. Идентификаторы формата Mifare         | – 3 шт. |
| 16. Установочный шаблон                   | – 2 шт. |
| 17. Конусное сверло                       | – 1 шт. |
| 18. Паспорт и руководство                 | – 1 шт. |

**Внимание:** 4 щелочные батареи типа AA не входят в комплект поставки и приобретаются отдельно.

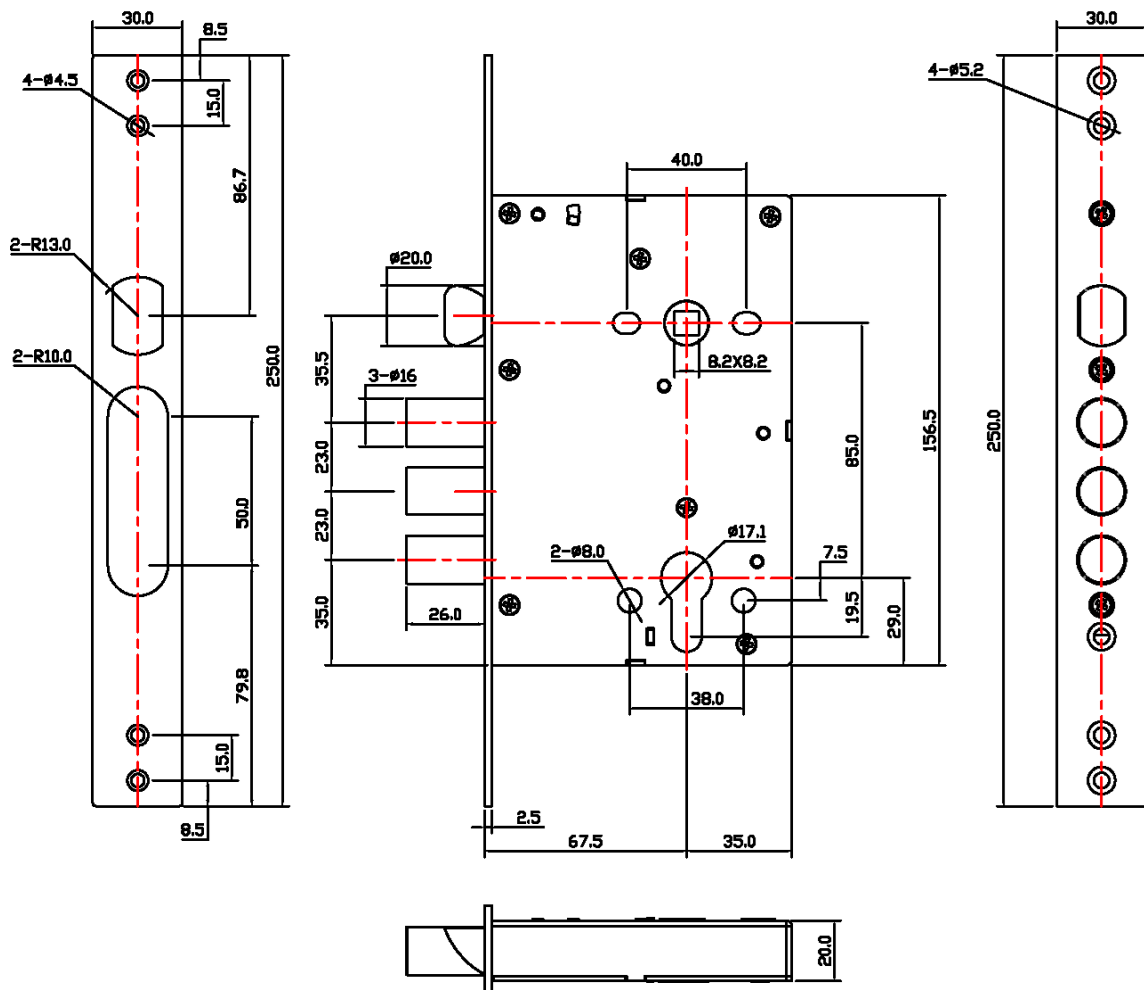
Комплект поставки может быть изменен без предварительного уведомления

# Габаритные размеры (размеры приведены в миллиметрах)

Ручки-накладки



Врезной механический замок

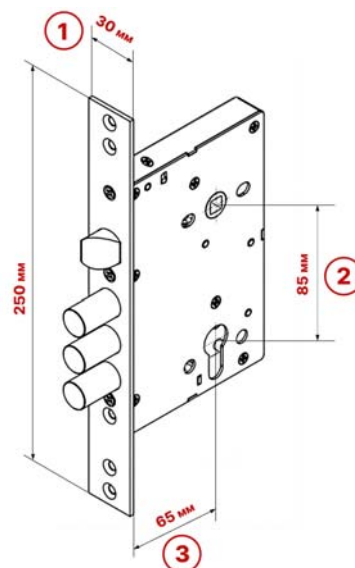


## Проверка размеров

Перед установкой электронного замка взамен ранее установленного сделайте следующее:

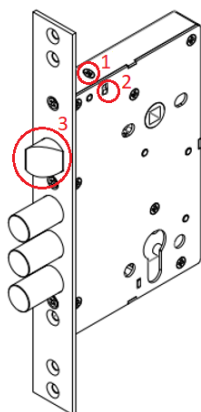
1. Измерьте высоту и ширину монтажной планки ① установленного ранее замка. **Высота должна быть 250мм, ширина 30мм.**
2. Измерьте межцентровое расстояние ② между осью ручки и осью цилиндра, оно **должно составлять 85 мм.**
3. Измерьте бэксет замка ③ (расстояние от планки до оси цилиндра) оно **должно составлять 65мм.**
4. Убедитесь в том, что на двери выше или ниже предполагаемой (или имеющейся) оси квадрата **ближе 160 мм не установлены** какие-либо другие запирающие устройства, например, «ночной» замок.
5. Убедитесь в том, что на двери нет фрезеровки под существующую фурнитуру или ее ширина не **превышает ширины ручки-накладки 67мм.**

Если все размеры совпали и нет мешающих установке элементов двери, то можно переходить к установке замка.



## Изменение направления закрывания

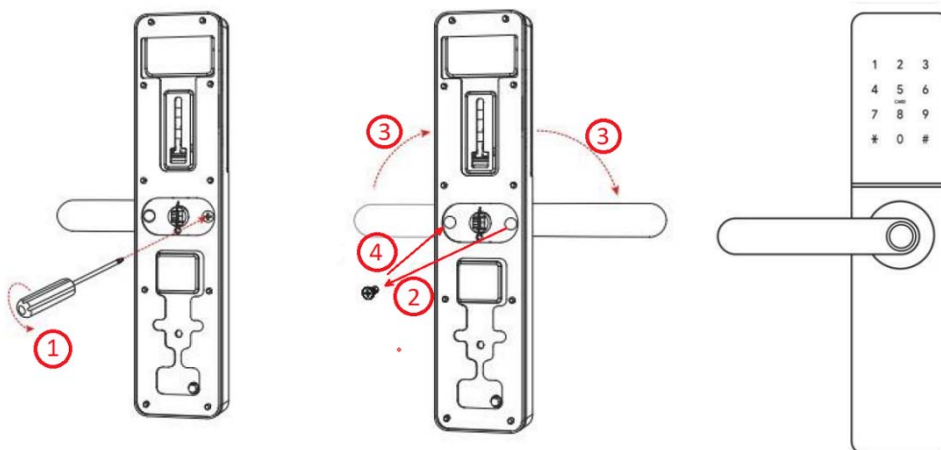
Врезной механический замок



Перед началом установки проверьте соответствие установки скошенного ригеля механического замка направлению закрывания двери. Если ригель установлен неправильно, то проделайте следующее:

1. Отверните винт ①.
2. Тонким предметом приподнимите фиксатор ②, ригель ③ выдвинется из тела замка.
3. Переверните ригель 3 в правильное положение и вдавите его внутрь корпуса.  
Держите замок вертикально, фиксатор 2 опустится.
4. Заверните винт ① на место.

Ручки-накладки

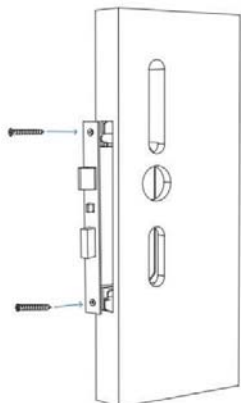


1. Выверните винт.
2. Извлеките винт из ручки-накладки.
3. Поверните ручку в противоположное положение.
4. Заверните винт в противоположное отверстие.

Проделайте те же действия со второй ручкой-накладкой, повернув ее ручку в противоположное направление.

## Установка замка

**Внимание:** перед разметкой замка убедитесь в том, что на двери выше или ниже предполагаемой (или имеющейся) оси квадрата ручек ближе 160 мм не установлены какие-либо другие запирающие устройства, например, «ночной» замок.



### Установка механического замка

1. Выровняйте шаблон по вертикальным линиям параллельно двери. Проверьте, что расстояние от торца двери до оси ручек и монтажных отверстий составляет 65мм.
2. Просверлите три отверстия по шаблону.
3. Врежьте в дверное полотно тело механического замка. Закрепите его с помощью входящих в комплект винтов в металлической двери или шурупов в деревянной двери.
4. Разметьте на коробке двери отверстия под ригели по шаблону ответной планки и просверлите их. Установите ответную планку используя винты для металлической коробки или шурупы для деревянной коробки.

### Установка механического замка взамен ранее установленного

1. Установите новый замок в дверь и вставьте в замок квадрат ручек.
2. В шаблоне аккуратно прорежьте по диагонали отверстие под квадрат ручек. Наденьте шаблон на квадрат. Выровняйте шаблон по вертикальным линиям параллельно двери.
3. Разметьте верхнее отверстие по шаблону и просверлите отверстие диаметром 14 мм над замком.

**Рекомендуемое расстояние от оси квадрата до оси отверстия 65мм.**

**Примечание:** для сверления отверстия используйте **конусное сверло 3-14 мм.**

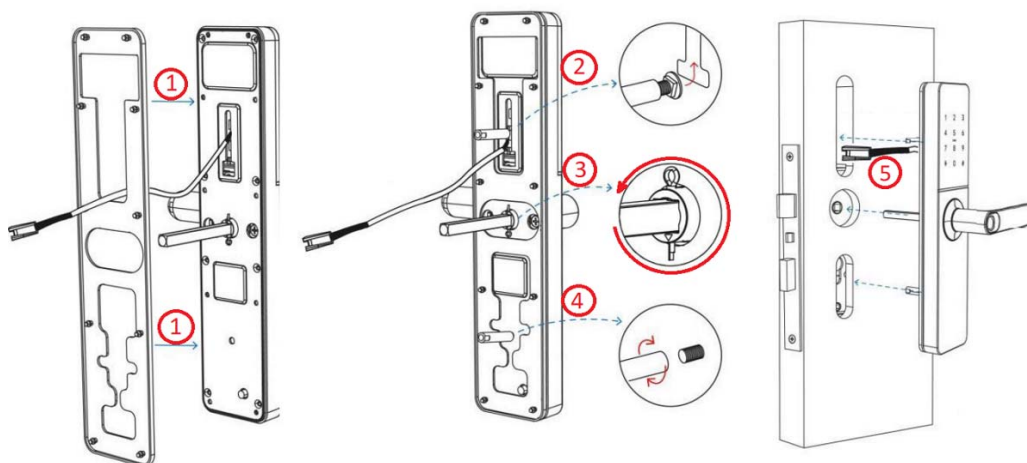
Сверление должно производиться на низких оборотах. Сверло при сверлении должно обязательно смазываться любым жидким маслом.



4. Проверьте, что ригели замка совпадают с отверстиями в коробке. При необходимости разметьте на коробке двери новые отверстия под ригели и просверлите их.

## Подготовка и установка ручек накладок

### Наружная ручка-накладка



1. Закрепите на задней крышке резиновую прокладку, вставляя «грибки» в отверстия и нажимая на них для фиксации в задней крышке.

**Внимание:** резиновые накладки для наружной и внутренней ручек накладок разные, перед началом установки резиновой прокладки сравните расположение отверстий и «грибков».

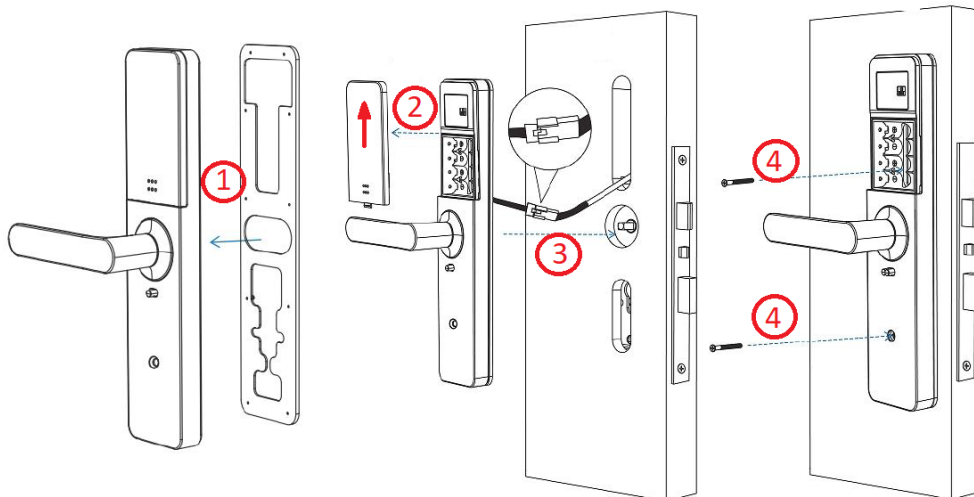
2. Возьмите подвижный винт M5x11 и заверните его во втулку на несколько оборотов. Вставьте головку винта в паз наружной ручки и затяните втулку в месте сверления верхнего отверстия.
3. Вставьте квадрат в наружную ручку таким образом чтобы совпали отверстия под шпонку в квадрате и в ручке. Вставьте шпонку в ручку и разогните ее разрезную часть.

**Важно: Поверните квадрат в сторону ручки до упора!!!**

Если ручка расположена как на картинке, то нужно повернуть квадрат против часовой стрелки до упора. Если ручка установлена в противоположную сторону, то нужно повернуть квадрат по часовой стрелке.

- Наверните вторую втулку на шпильку с резьбой, расположенную внизу внешней ручки-накладки, предварительно сняв с нее защитный колпачок.
- Уложите соединительный кабель в углубление задней стенки и пропустите его через верхнее отверстие в двери вместе с верхней втулкой. Установите наружную ручку-накладку на дверь.

### Внутренняя ручка-накладка



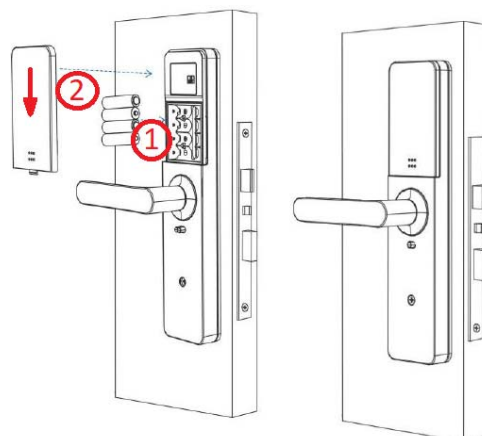
- Закрепите на задней крышке резиновую прокладку, вставляя «грибки» в отверстия и нажимая на них для фиксации в задней крышке.

**Внимание:** резиновые накладки для наружной и внутренней ручек накладок разные, перед началом установки резиновой прокладки сравните расположение отверстий и «грибков».

- Снимите крышку с батарейного отсека, сдвинув ее вверх.
- Соедините разъем кабеля внешней ручки-накладки с разъемом внутренней ручки-накладки. Уберите разъем и излишки кабеля во внутреннюю полость двери и установите внутреннюю ручку-накладку на квадрат.
- Заверните 2 винта во втулки внешней ручки-накладки.
- Вставьте резиновую заглушку в отверстие нижнего винта.

### Установка батарей

- Установите 4 батареи AA (батарей не входят в комплект поставки), соблюдая полярность. Используйте только щелочные (алкалиновые) батареи.
- Наденьте крышку на батарейный отсек и сдвиньте ее вниз до щелчка.



### Первое включение

**Внимание: не закрывайте дверь пока не убедитесь что замок правильно работает!!! Проверьте работу замка снаружи не закрывая дверь. Внешняя ручка должна открывать замок в демо режиме!!!**

При первом включении или после сброса замка на заводские установки замок находится в демо-режиме и может быть открыт **вводом кода 123456#**, любым отпечатком или любым идентификатором формата Mifare. Код администратора **не запрограммирован**.

## Добавление администратора замка

Для добавления администратора замка:

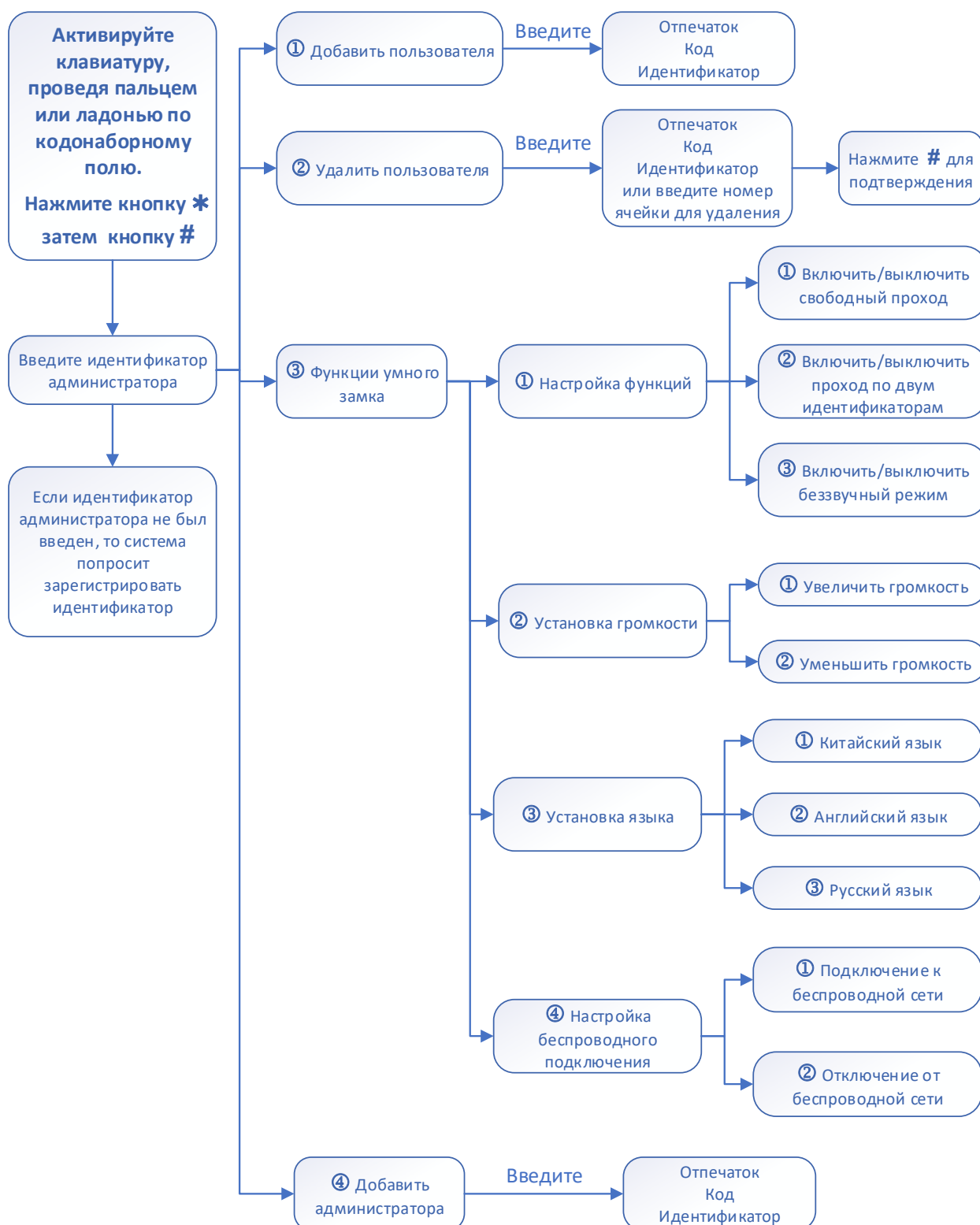
1. Проведите пальцем или ладонью по кодонаборному полю.
2. Нажмите кнопку «\*», затем кнопку «#».
3. Введите код, или приложите идентификатор, или зарегистрируйте отпечаток администратора.
4. Замок перейдет в меню настроек

## Настройка замка

Кнопка «\*» используется для отказа или возврата в предыдущее меню.

Кнопка «#» используется для подтверждения ввода.

Длина кода не менее 6 цифр и не более 12 цифр.





#### Примечание:

Если включен режим прохода по двум идентификаторам, то он распространяется только на обычных пользователей. Администраторы могут проходить по предъявлению только одного идентификатора.

#### Рекомендации по занесению отпечатков пальцев.

1. Не начинайте добавления отпечатков если пальцы влажные, замершие, испачканные или с нанесенным недавно кремом.
2. При добавлении отпечатка пальца нужно встать в естественной позе, взяться за ручку и прикладывать палец наиболее удобным способом в одном положении.
3. Один отпечаток можно занести несколько раз только меняя его положение или прикладывая другую область отпечатка.
4. Отпечаток пальца может плохо считываться из-за повреждений кожи, сезонных изменений влажности кожи. Если отпечаток плохо считывается, то занесите отпечаток в память замка повторно.

#### Настройка времени открывания

Время открывания может быть установлено 5, 10, 15 и 20 секунд

1. Нажмите кнопки «1» и «#» и введите код администратора для установки времени открывания 5 секунд.
2. Нажмите кнопки «2» и «#» и введите код администратора для установки времени открывания 10 секунд.
3. Нажмите кнопки «3» и «#» и введите код администратора для установки времени открывания 15 секунд.
4. Нажмите кнопки «4» и «#» и введите код администратора для установки времени открывания 20 секунд.

#### Включение режима свободного прохода

Режим «свободного прохода» позволяет открывать замок без ввода кода, отпечатка или идентификатора. Для включения режима «свободного прохода» без входа в меню настроек нажмите кнопки «0» и «#» и введите код администратора. После ввода команды откройте замок любым зарегистрированным идентификатором, замок включит режим «свободного прохода». Для закрывания замка нажмите любую цифру и «#» или введите зарегистрированный код, отпечаток или идентификатор.

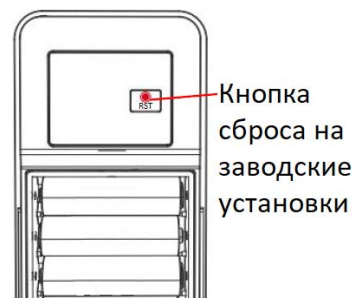
Для отключения режима свободного прохода установите любое время открывания замка, как описано в пункте «Настройка времени открывания замка», или отключите режим через «Главное меню настроек».

#### Сброс замка на заводские установки

Для сброса замка на заводские установки:

1. Снимите крышку с батарейного отсека на внутренней ручке-накладке.
2. Нажмите и удерживайте 6 секунд кнопку RST, отсчет каждой секунды будет сопровождаться звуковым сигналом.
3. Об окончании сброса замок сообщит что «Инициализация успешна».

При сбросе на заводские установки удаляются все коды, отпечатки и идентификаторы, замок удаляется из приложения и удаляются настройки Wi-Fi.



#### Эксплуатация замка.

##### Открывание замка снаружи

- активируйте клавиатуру, проведя пальцем или ладонью по кодонаборному полю, наберите код и нажмите кнопку # (код администратора так же может открыть дверь).
- считайте отпечаток.
- поднесите зарегистрированный идентификатор.

Если код, отпечаток или идентификатор зарегистрирован, замок сообщит о том, что он открыт, после чего нажмите на ручку для открывания замка.

**Внимание:** отпечаток пальца может плохо считываться из-за повреждений кожи, сезонных изменений влажности кожи. Если отпечаток плохо считывается, то занесите отпечаток в память замка повторно.

### Попытка подбора кода, отпечатка или идентификатора Mifare

При попытке подбора кода, отпечатка или идентификатора, после ввода 5 незарегистрированных идентификаторов, замок заблокируется на 90 секунд и отправит сообщение о попытке подбора в приложение.

### Открывание замка изнутри

Нажмите на ручку для открывания замка.

**Внимание:** открывание замка автоматически отключает блокировку изнутри («ночной» замок).

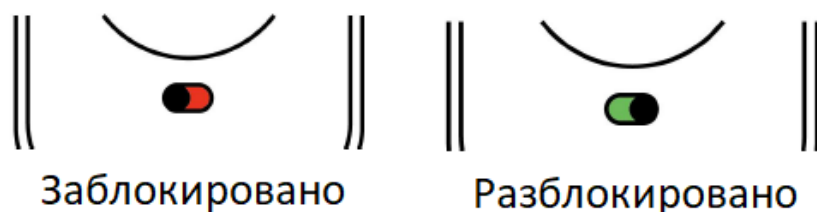
### Запирание замка на дополнительные ригели

Поднимите ручку вверх снаружи или изнутри, запирающие ригели замка будут выдвинуты.

### Звонок в приложение

Посетитель может позвонить в приложение нажав кнопку #. После поступления звонка в приложении 60 секунд будет доступна удаленная разблокировка замка, если пользователь приложения разблокирует замок, замок сообщит об этом. Для открывания замка нажмите на ручку.

### Блокировка/разблокировка замка изнутри («ночной» замок)



Для блокировки открывания замка снаружи электронным способом передвиньте переключатель блокировки влево. Замок сообщит о том, что блокировка включена.

Блокировка не действует на открывание двери с помощью механических ключей или при звонке в приложение и открывания двери администратором замка с помощью приложения.

Для разблокировки передвиньте переключатель блокировки вправо или откройте дверь любым доступным способом.

### Эксплуатация батарей

Используйте только щелочные (алкалиновые) батареи типа AA. Не допускайте полного разряда батарей.

При разряде батарей ниже 4,8 вольт при каждом открывании замок будет сообщать о необходимости заменить батарею. После появления сообщения замок может быть открыт 200 раз, после этого будет включена 2-х секундная задержка открывания.

Для уменьшения разряда батареи замок должен располагаться в зоне уверенного приема Wi-Fi.

### Экстренное открывание двери с помощью механических ключей

**Внимание:** храните механические ключи в доступном месте, а не в помещении, которое закрывается замком!!!

Для открывания двери механическим ключом вставьте ключ в отверстие цилиндрического механизма, расположенного на торце наружной ручки накладке вниз. Поверните ключ по часовой стрелке и откройте дверь с помощью ручки.

### Аварийная подача питания

Если батареи разряжены и механические ключи утеряны или отсутствуют, то можно открыть замок, подав питание от внешнего источника питания 5В/1А (например, от переносного аккумулятора для зарядки смартфонов) через разъем type-C расположенный на торце наружной ручки накладке вниз. После подачи внешнего питания дверь можно открыть стандартным способом. Как только дверь будет открыта, отключите внешний источник питания и замените батареи на новые.

## Инструкция по работе с мобильным приложением Smart Life (iOS/Android)

**Внимание:** скриншоты в инструкции приведены для смартфона на базе iOS (для смартфонов на Андроид разных версий внешний вид страниц может быть другой, но информация на страницах будет идентична примерам). Во время добавления замка в мобильное приложение Smart Life ваш смартфон должен быть подключен к той сети Wi-Fi, к которой вы собираетесь подключить замок. Для автоматического поиска замка в смартфоне должен быть включен Bluetooth.

### Правовая информация по использованию приложения Smart Life

**Внимание:** перед использованием приложения и устройства пользователь должен ознакомиться с нижеследующей информацией. Начало использования приложения и устройства означает безоговорочное согласие со всеми условиями данного документа

1. Перед использованием изделия пользователь должен ознакомиться и согласиться с Пользовательским соглашением и Политикой конфиденциальности, ссылки на которые предлагаются пользователю при установке приложения.
2. Все права на приложение Smart Life принадлежат компании Hangzhou Tuuya Technology Co.,Ltd.
3. Приложение может быть изменено владельцем приложения без предварительного уведомления, внешний вид приложения, приведенный в инструкции, может отличаться от реального.
4. Компания Hangzhou Tuuya Technology Co., Ltd несет всю ответственность за работу приложения Smart Life.
5. Приложение предназначено только для смартфонов на базе ОС Андроид и iOS актуальных версий.
6. Приложение предоставляется «как есть», с возможными ошибками и неточностями, ТМ TANTOS не несет ответственности за прямой или косвенный ущерб, связанный с использованием данного продукта.
7. ТМ TANTOS не несет ответственности за простои в работе оборудования, связанные с передачей информации через сеть Интернет или другие сети, вызванные любыми факторами, при этом ТМ TANTOS делает все возможное для минимизации рисков простоя и обеспечивает пользователям своевременную техническую поддержку.
8. Неработоспособность приложения не является гарантийным случаем для устройств, с которыми используется приложение Smart Life. Гарантия не распространяется на недостатки товара в части программного обеспечения и технического обслуживания (поддержка облачных и сетевых сервисов), центры управления и обеспечения и/или производитель (правообладатель) которого находятся в недружественных странах, согласно перечню, утвержденного распоряжением Правительства РФ от «05» марта 2022 г. № 430-р.
9. Пользователь несет ответственность за сохранность своих персональных данных на смартфоне, на котором установлено Приложение, а также фото или видеоматериалов, сохраненных в приложении. Пользователь несет полную ответственность в случае доступа к смартфону третьих лиц и выполнения каких-либо действий в Приложении.

### Первоначальная настройка приложения

#### Создание учетной записи в приложении Smart Life

Скачайте приложение «Smart Life» в «App Store» для iOS или в «Play Маркет» для Android.

Или перейдите в магазин приложений по ссылке из QR кода, отсканировав его камерой смартфона.

Если вы пользуетесь приложением «Smart Life» в первый раз, то сначала нужно зарегистрировать новую учетную запись. При создании учетной записи обязательно ознакомьтесь с Пользовательским соглашением и Политикой конфиденциальности. Ставя галку в чек-боксе, вы соглашаетесь со всеми условиями и ограничениями производителя приложения.

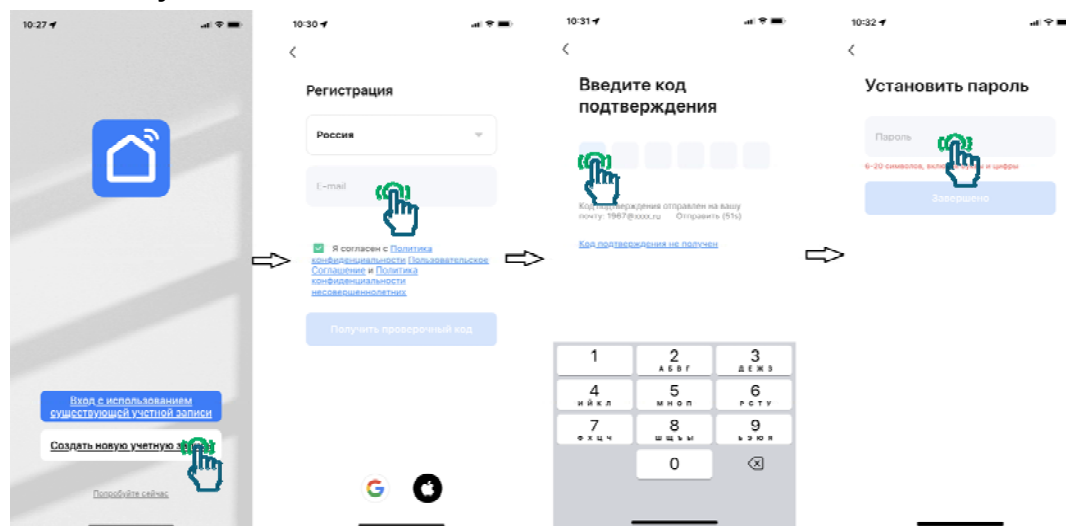


Для регистрации учетной записи:

1. Запустите приложение «Smart Life», выберите пункт «Создать новую учетную запись»
2. Введите действующий адрес электронной почты, прочитайте и согласитесь с Политикой конфиденциальности и Пользовательским соглашением и нажмите «Получить проверочный код»
3. Введите полученный по электронной почте проверочный код.
4. Установите пароль на вход в приложение.

**Внимание:** одна учетная запись «Smart Life» может использоваться только на одном смартфоне.

### Скриншоты создания учетной записи

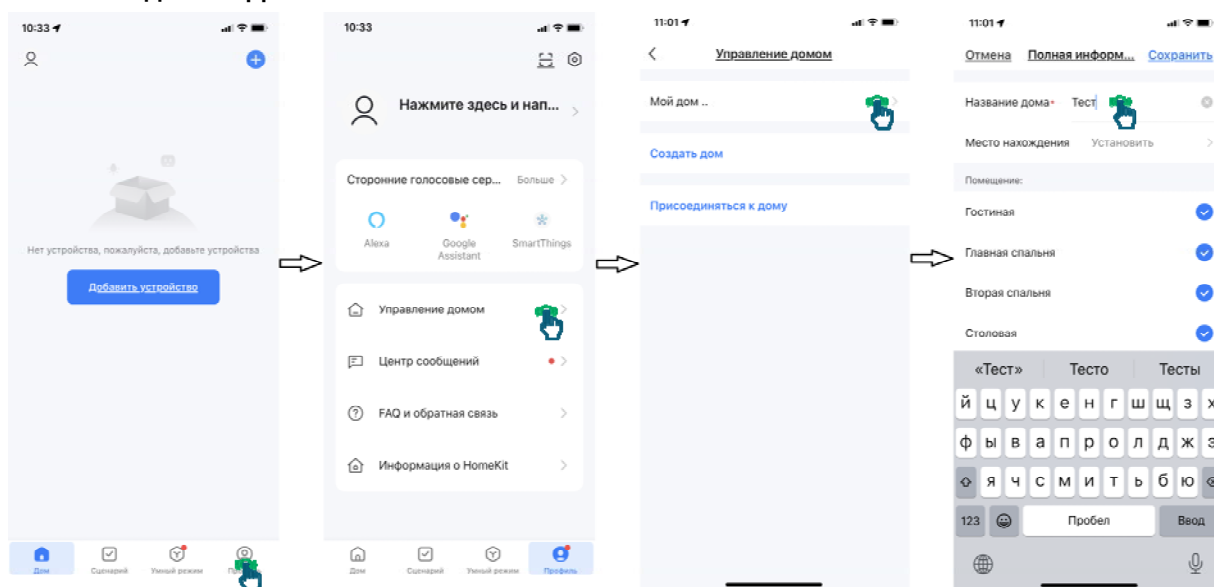


### Создание «Дома»

Для управления устройством несколькими пользователями перед подключением устройства в приложение рекомендуется создать «Дом», для этого:

1. Нажмите на значок «Профиль»
2. Выберите пункт «Управление домом»
3. Нажмите на «Мой дом» или создайте новый дом, введите название дома и нажмите «Сохранить».
4. После того как будет создан «Дом», вы сможете пригласить в него другие учетные записи, разослав приглашение тем или иным способом. Для отправки приглашения заново войдите в «Дом» и добавьте новых участников.

### Скриншоты создания «Дома»



## Подключение электронного замка к сети Wi-Fi

### Внимание:

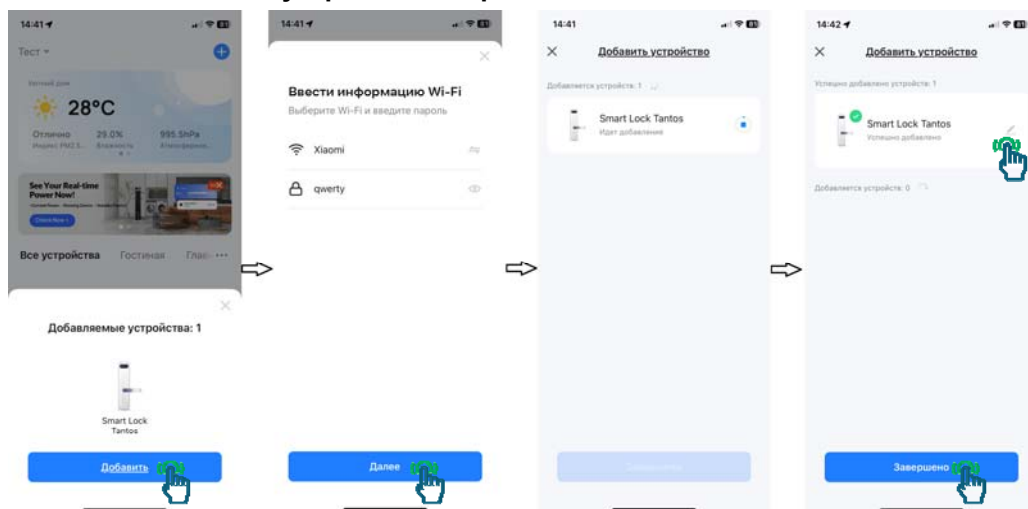
1. Перед подключением замка к сети Wi-Fi в смартфоне необходимо включить **Bluetooth**, это нужно для поиска замка и подключения к нему для настройки.
2. При подключении замка к сети Wi-Fi вы должны находиться рядом с ним в зоне действия сети Wi-Fi, внутри помещения.
3. Во время добавления замка в мобильное приложение «Smart Life» ваш смартфон должен быть подключен к той сети Wi-Fi, к которой вы собираетесь подключить замок, т.к. имя сети берется из настроек смартфона.
4. Замок работает только в сети 2,4ГГц, сеть 5 ГГц не поддерживается.
5. Сеть Wi-Fi должна иметь пароль, сети без пароля не поддерживаются.

### Для подключения замка к Wi-Fi проделайте следующее:

Перед началом подключения в замок должен быть добавлен администратор, см. пункт «Добавление администратора», страница 6.

1. Войдите в настройки замка используя идентификатор администратора
2. Включите подключение к сети Wi-Fi, выбрав в главном меню: **«Функции умного замка»** → **«Настройка беспроводного подключения»** → **«Подключение к беспроводной сети»**.
3. Клавиатура замка начнет мигать, сигнализируя о том, что замок находится в режиме настройки беспроводной сети. Не выходите из этого режима. Запустите приложение, если оно было выключено или свернуто.
4. В смартфоне должен быть включен Bluetooth, замок будет обнаружен автоматически, нажмите кнопку **«Добавить»**
5. Проверьте правильность имени сети Wi-Fi и пароля или введите правильные имя и пароль, нажмите кнопку **«Далее»**
6. Приложение перейдет на финальную страницу **«Добавить устройство»** дождитесь подключения устройства к приложению. По окончании подключения кнопка **«Завершено»** станет активной. При необходимости измените имя устройства на удобное Вам, нажав стилизованное изображение карандаша. Завершите добавление, нажав кнопку **«Завершено»**

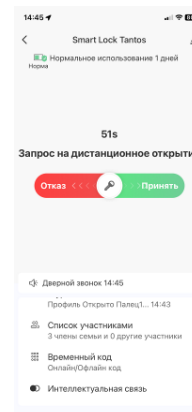
### Скриншоты добавления устройства в приложение



## Звонок в приложение

Для передачи уведомления о звонке в мобильное приложение нажмите кнопку **«#»** на кононаборном поле. В приложение будет отправлено уведомление о звонке. Вы можете открыть дверь удаленно через приложение в течении одной минуты, сдвинув изображение ключа в зеленую область **«Принять»** до упора. Или можете отказаться от открывания, сдвинув изображение ключа в красную область **«Отказ»**

**Внимание:** передача уведомления идет через интернет и серверы владельца приложения и может иметь задержки, наличие задержки не является гарантийным случаем или неисправностью изделия.



## Управление пользователями (список участников)

В приложении есть возможность добавить «членов семьи» или «участников».

### «Член семьи»

«Член семьи» добавляется через заранее зарегистрированную в приложении «Smart Life» учетную запись.

«Член семьи» может иметь права «Администратора» или быть «Обычным участником».

- «Администратор» имеет полное управление замком и приложением. Может добавлять других участников, связывать с ними различные методы открывания, назначать временные или одноразовые коды.
- «Обычный участник» может только открывать дверь при звонке в приложение или просматривать журналы событий.

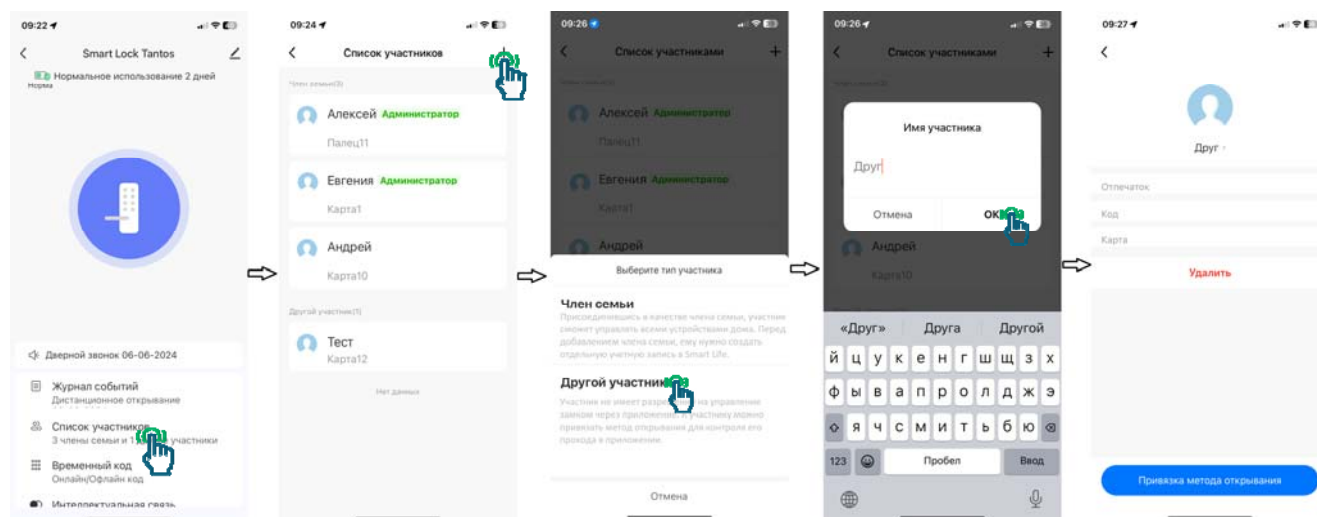
Назначение прав «членам семьи» производится владельцем «Дома» во вкладке «Профиль» →

«Управление домом» → «Участники дома»

### «Участник»

«Администратор» может добавить обычного участника непосредственно на странице замка. Обычный участник, добавленный таким способом, не имеет доступа к приложению, но его можно связать с зарегистрированным ранее отпечатком, кодом или идентификатором Mifare для фиксации его проходов в приложении «члена семьи».

### Скриншоты добавления участника в приложение



## Удаленное добавление кодов

**Внимание:** коды в приложении не хранятся в явном виде, после сохранения кода его невозможно увидеть заново. Обязательно запишите добавляемый код или сделайте его скриншот.

В приложении можно добавить в замок два типа кодов: онлайн и офлайн:

- Онлайн код может быть добавлен и удален только при подключении замка к сети Wi-Fi.
- Офлайн код генерируется автоматически по специальному алгоритму и не требует для добавления в замок подключения к сети Wi-Fi. Удаление временного офлайн кода производится с помощью специального кода удаления, который так же генерируется в приложении.

### Онлайн код

**Временный код** задается на период и может быть ограничен по времени суток или дням недели.

Длина временного кода 7 цифр. Временный код может быть задан вручную или сгенерирован приложением автоматически случайным образом. При создании кода задайте ему имя, после сохранения кода имя можно увидеть в списке сохраненных и при необходимости удалить, используя приложение. Временный код передается в замок при его активации. Для активации замка проведите пальцем или ладонью по кодонaborному полю.

## Офлайн код

**Внимание:** коды в приложении не хранятся в явном виде, после сохранения кода его невозможно увидеть заново. Обязательно запишите добавляемый код или сделайте его скриншот.

**Одноразовый код** действует только один раз в течение 6 часов после создания.

Длина одноразового кода 10 цифр, код генерируется автоматически по специальному алгоритму.

Удалить одноразовый код невозможно.

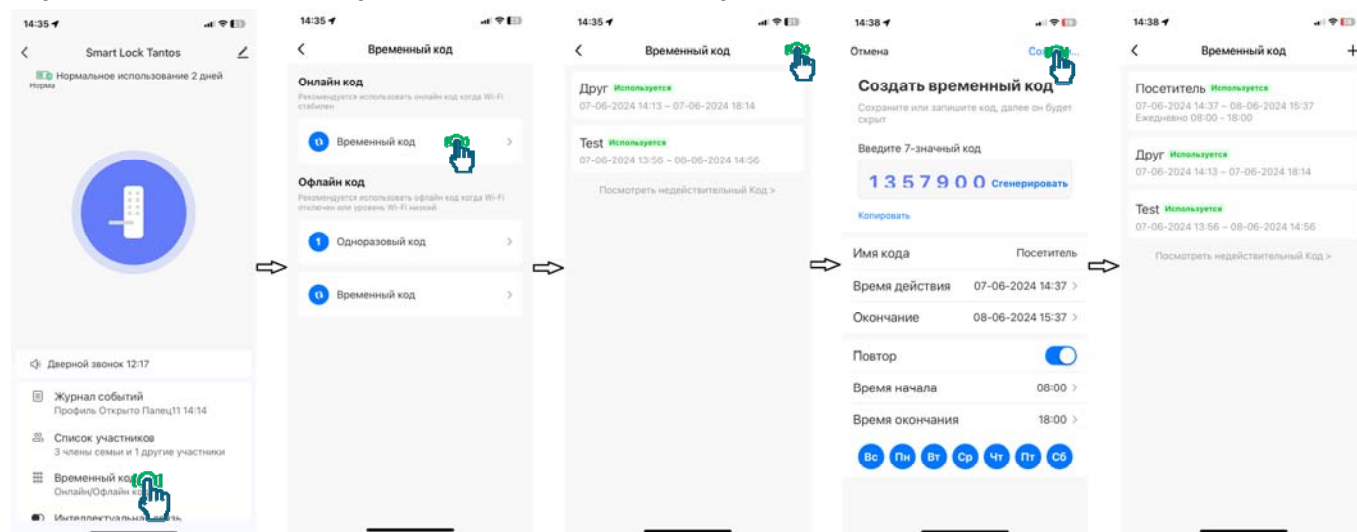
**Временный код** задается на период и может быть ограничен по времени суток или дням недели.

Длина временного кода 10 цифр. Временный код генерируется автоматически по специальному алгоритму.

При создании кода задайте ему имя, после сохранения кода его имя можно увидеть в списке сохраненных и при необходимости удалить, сгенерировав код удаления и введя код удаления в замок вручную.

Временный код должен быть введен в замок в течении 24 часов после его создания, в противном случае он будет удален.

## Скриншоты добавления временного онлайн кода в приложение



## Технические характеристики

Количество администраторов	9
Количество отпечатков	Не более 100
Количество пользователей	291
Количество цифр кода	6 - 12
Толщина двери	80 - 120 мм
Бэксет замка	65 мм
Межосевое расстояние	85 мм
Питание	6 вольт (4 батареи типа AA)
Напряжение сообщения о разряде	4,8 вольта
Рабочая частота Wi-Fi	2,4 ГГц
Рабочая температура	-10...+55 град. С
Рабочая влажность	0-95% без конденсации
Защита от атмосферных осадков	Нет
Вес	3 кг

\*Содержание драгоценных материалов: не требует учёта при хранении, списании и утилизации.

## Правила хранения и транспортировки

Хранение изделия в потребительской таре должно соответствовать условиям хранения 1 по ГОСТ 15150-69. В помещениях для хранения изделия не должно быть паров кислот, щёлочи, агрессивных газов и других вредных примесей, вызывающих коррозию.

Устройства в транспортной таре перевозятся любым видом крытых транспортных средств, в соответствии с требованиями действующих нормативных документов.

### **Правила продажи изделия**

Продажа изделия на территории РФ должна производиться в соответствии с постановлением Правительства РФ от 31 декабря 2020 г. N 2463. Продажа изделия не имеет возрастных или иных ограничений.

### **Утилизация**

Изделие утилизировать как бытовую технику без принятия специальных мер защиты окружающей среды. Элементы питания (батарейки) утилизировать в соответствии с законами и другими нормативными актами РФ по обращению с опасными отходами.

### **Техническое обслуживание**

Техническое обслуживание изделия должно проводиться не реже одного раза в год. Ежегодные работы по техническому обслуживанию включают:

- а) проверку работоспособности изделия согласно данного руководства;
- б) проверку целостности корпуса изделия, надёжности креплений, контактных соединений;
- в) очистку корпуса изделия от пыли и грязи.

### **Гарантийные обязательства**

Изготовитель гарантирует соответствие изделия требованиям эксплуатационной документации при соблюдении потребителем правил транспортирования, хранения, монтажа и эксплуатации.

Срок службы изделия – 5 лет.

Гарантийный срок эксплуатации – 12 месяцев с даты приобретения.

При покупке изделия требуйте отметку даты продажи в гарантийном талоне и проверяйте комплектность согласно данному руководству. При отсутствии документа, подтверждающего дату приобретения, гарантийный срок исчисляется от даты производства.

В течение гарантийного срока производится бесплатный ремонт изделия. Гарантия не распространяется на изделия, имеющие повреждения корпуса или подвергшиеся разборке потребителем, а также на работу бесплатного приложения. Гарантия не распространяется на недостатки товара в части программного обеспечения и технического обслуживания (поддержка облачных и сетевых сервисов), центры управления и обеспечения и/или производитель (правообладатель) которого находятся в недружественных странах, согласно перечню, утвержденного распоряжением Правительства РФ от «05» марта 2022г. № 430-р.

При обнаружении неисправности изделие должно быть отправлено в сервисный центр поставщика.

Расходы по транспортировке к месту ремонта и обратно несет потребитель.

Адрес гарантийного сервисного центра ООО «Тантос»: 129337 г. Москва, ул. Красная Сосна, д. 2, корп. 1, стр.1. телефон +7 495 7392283, доб. 6204

### **Сведения о маркировке изделия**

Этикетка с названием изделия, напряжением питания, изготовителем и импортером нанесена на коробку изделия. Этикетка с названием изделия, страной производства, основными характеристиками, товарным знаком производителя и серийным номером нанесена на корпус изделия.

Дата производства указана в серийном номере на этикетке, во второй строке после буквы, где 1 и 2 цифры обозначают год, 3 и 4 цифра месяц производства, 5 и 6 цифра день производства.

### **Сведения о сертификации**

Изделие не подлежит обязательной сертификации, не требует подтверждение соответствия согласно Постановления Правительства РФ от 01.12.2009 N 982 и не попадает под требования технических регламентов Таможенного союза ТР ТС 020/2011 и ТР ТС 004/2011.

### **Сведения о изготовителе**

#### **Сделано в Китае**

Изготовитель: Гуанчжоу Лайтсорс Электроникс Лимитед, Китай, город Гуанчжоу, район Цзэнчэн, улица Нинкси, деревня Бэйшуй, шоссе Ксинхе Соутх, строение F, №5.

Импортер: ООО "Логист", 109156, г. Москва, ул. Саранская, дом 4/24, помещение XV, офис 2. Тел.: (495) 739-22-83, <http://www.tantos.pro>, E-mail: [info@tantos.pro](mailto:info@tantos.pro)

Параметры и характеристики изделия могут меняться без предварительного уведомления. Актуальную версию паспорта на устройство смотрите на сайте [www.tantos.pro](http://www.tantos.pro) на странице изделия.



## Гарантийный талон

Талон действителен при наличии всех штампов и отметок

Модель	Дата приобретения
Серийный номер	Ф.И.О. и телефон покупателя
Название и юридический адрес продающей организации	Место печати

**Внимание: убедитесь, пожалуйста, что гарантийный талон полностью, правильно и разборчиво заполнен.**

Настоящий гарантийный талон выдается сроком на один год с даты продажи, если в паспорте изделия не указан иной гарантийный срок. Если в паспорте изделия указан больший гарантийный срок – действие настоящего гарантийного талона распространяется на указанный в паспорте изделия срок.

Гарантия распространяется только на товары, используемые в соответствии с назначением, техническими и иными условиями, предусмотренными изготовителем (производителем). При нарушении этих условий Продавец не несет ответственности по гарантийным обязательствам. Продавец вправе отказать Покупателю в гарантийном обслуживании, если при выяснении причин неисправности будет установлено, что данные обстоятельства не могут быть отнесены к заводским дефектам поставленного Товара.

**Гарантия не распространяется:**

На неисправности, возникшие в результате воздействия окружающей среды (дождь, снег, град, гроза и т.д.), наступление форс-мажорных обстоятельств (пожар, наводнение, землетрясение и др.)

- На неисправности, вызванные нарушением правил транспортировки, хранения, эксплуатации или неправильной установкой.
- На повреждения, вызванные попаданием внутрь Товара посторонних предметов, веществ, жидкостей, насекомых и т.д.
- На Товар, имеющий внешние дефекты (явные механические повреждения, трещины, сколы на корпусе и внутри устройства).
- В случае обнаружения следов механических и термических повреждений компонентов на платах.
- В случае внесения Покупателем любых изменений в Товар.
- В случае, если в течение гарантийного срока часть или части товара были заменены частью или частями, которые не были поставлены или санкционированы, а также были неудовлетворительного качества и не подходили для Товара.
- В случае если ремонт производился не в авторизованном производителем сервисном центре.

**Действие настоящей гарантии не распространяется на детали отделки корпуса и прочие детали, обладающие ограниченным сроком использования.**

**Таблица гарантийного ремонта**

Номер гарантийного ремонта	Дата поступления аппарата в ремонт	Дата выдачи аппарата	Описание ремонта	Список замененных деталей	Название и печать сервисного центра	Ф.И.О. мастера, выполнившего ремонт

Талон должен заполняться представителем уполномоченной организации или обслуживающим центром, производящим гарантийный ремонт изделия. После проведения гарантийного ремонта данный талон должен быть возвращен Владельцу.