

**ПАСПОРТ
и
РУКОВОДСТВО ПО УСТАНОВКЕ И ЭКСПЛУАТАЦИИ**

**Соленоидный электромеханический замок
TRD-2086**



Замечания по безопасности использования

Соленоидный электромеханический замок не имеет внутри или снаружи опасных для здоровья напряжений.

При эксплуатации замка запрещается:

1. Подключать замок к источникам питания с напряжением, не соответствующим указанным в технических характеристиках.
2. Эксплуатировать замок на улице, а также в агрессивных средах с содержанием в атмосфере кислот, щелочей, масел и т.п.

Внимание: замок при работе нагревается, нагрев замка не регламентируется и не является неисправностью, если при этом сохраняется его работоспособность.

Общие сведения и назначение изделия

Накладной, соленоидный электромеханический замок является технически сложным устройством. Соленоидный электромеханический замок предназначен для запираания легких металлических, деревянных, алюминиевых или пластиковых дверей, для обеспечения возможности дистанционного открывания, в том числе для работы совместно с аудио, видеодомофонами, контроллерами СКУД и кодовыми панелями.

Замок не предназначен для установки на улице и не имеет защиты от воздействия влаги.

Принцип работы

В заводской установке замок закрывается при поданном напряжении питания и появлении ответной части перед замком. Без наличия ответной части закрыть замок нельзя.

В замке предусмотрены 3 установки времени задержки закрывания.

Замок может быть установлен как на вертикальную, так и на горизонтальную часть двери.

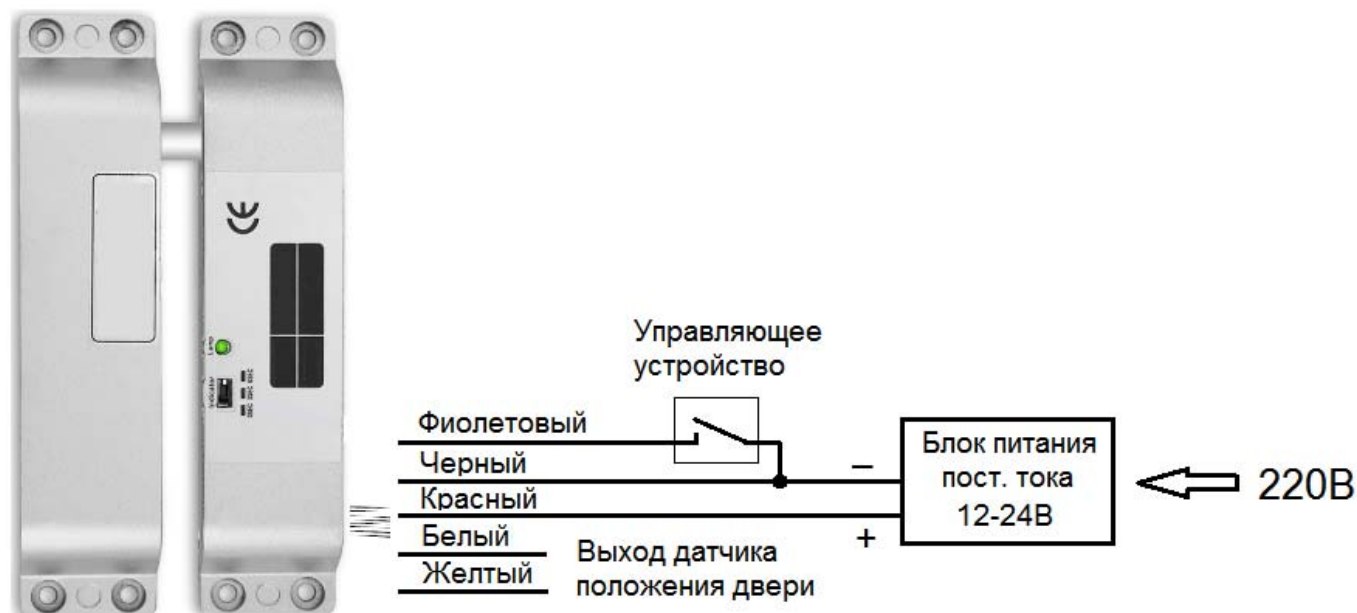
Комплект поставки

1. Замок электромеханический - 1шт.
2. Ответная часть - 1шт.
3. Декоративная накладка - 1шт.

Цвета и назначение соединительных проводов

Красный	Питание +12/24В
Черный	Общий провод (– питания)
Фиолетовый	Вход управления замком (для открывания замка замкнуть на общий провод)
Белый и Желтый	Выход датчика положения двери, (нормально разомкнутые контакты при открытой двери)

Схема подключения



Настройка времени задержки закрывания

Для установки времени задержки закрывания установите переключатель в нужное положение.

Возможна установка времени задержки: 0, 3, 6 секунд.

Светодиодная индикация

Красный – закрыто.

Красный мигающий – задержка закрывания (при появлении ответной части перед замком)

Зеленый мигающий – подана команда на открывание замка.

Зеленый – замок открыт и готов к закрыванию.

Габаритные размеры (размеры приведены в миллиметрах)

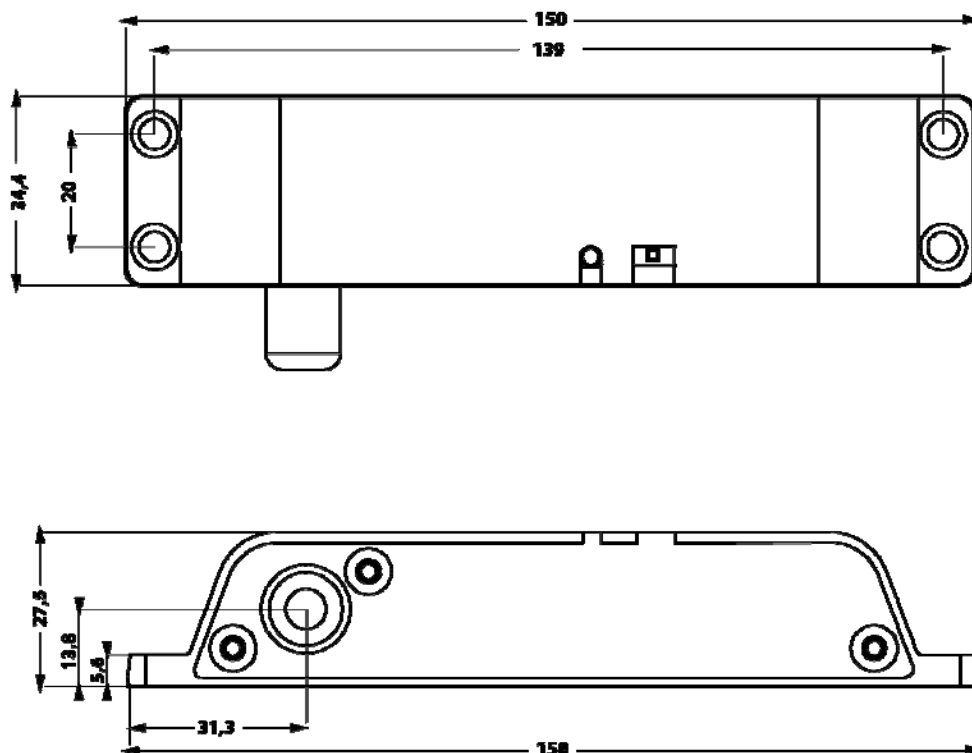


Схема установки

Внимание: Замок может устанавливаться как горизонтально, так и вертикально. При установке замка, следует соблюдать зазор между замком и ответной частью примерно 3 мм.

Примеры установки замка:



Основные технические характеристики

Рабочее напряжение	12/24В постоянного тока	
Потребляемый ток	В режиме удержания	В режиме переключения
	0,2 А	1,2 А
Нагрузочная способность датчика положения двери	36В / 0,3 А	
Сила удержания	800 кг	
Диаметр и ход ригеля	12,5мм / 15мм	
Рабочая температура	-25.. +55 град. С	
Защита от атмосферных осадков	Нет	
Вес брутто	0,9 кг	

***Содержание драгоценных материалов:** не требует учёта при хранении, списании и утилизации.

Правила хранения и транспортировки

Хранение изделия в потребительской таре должно соответствовать условиям хранения 1 по ГОСТ 15150-69. В помещениях для хранения изделия не должно быть паров кислот, щёлочи, агрессивных газов и других вредных примесей, вызывающих коррозию.

Устройства в транспортной таре перевозятся любым видом крытых транспортных средств, в соответствии с требованиями действующих нормативных документов.

Правила продажи изделия

Продажа изделия на территории РФ должна производиться в соответствии с постановлением Правительства РФ от 31 декабря 2020 г. N 2463. Продажа изделия не имеет возрастных или иных ограничений.

Утилизация

Изделие утилизировать как бытовую технику без принятия специальных мер защиты окружающей среды.

Техническое обслуживание

Замок не требует проведения потребителем смазки при эксплуатации.

Техническое обслуживание изделия должно проводиться не реже одного раза в год.

Ежегодные работы по техническому обслуживанию включают:

- а) проверку работоспособности изделия.
- б) проверку надёжности креплений изделия и планок.
- в) очистку изделия от пыли и грязи.

Гарантийные обязательства

Изготовитель гарантирует соответствие изделия требованиям эксплуатационной документации при соблюдении потребителем правил транспортирования, хранения, монтажа и эксплуатации.

Срок службы изделия – 5 лет.

Гарантийный срок эксплуатации – 12 месяцев с даты продажи.

При покупке изделия требуйте отметку даты продажи в гарантийном талоне и проверяйте комплектность согласно данному руководству. При отсутствии документа, подтверждающего дату приобретения, гарантийный срок исчисляется от даты производства.

В течение гарантийного срока производится бесплатный ремонт изделия. Гарантия не распространяется на изделия, имеющие повреждения корпуса или подвергшиеся разборке потребителем.

При обнаружении неисправности изделие должно быть отправлено в сервисный центр поставщика.

Расходы по транспортировке к месту ремонта и обратно несет потребитель.

Адрес гарантийного сервисного центра ООО «Тантос»: 129337 г. Москва, улица Красная Сосна, дом 2, корпус 1, стр.1. телефон +7 495 7392283, доб. 6204

Сведения о маркировке изделия

Этикетка с названием изделия, напряжением питания, изготовителем и импортером нанесена на коробку изделия. Этикетка с названием изделия, страной производства, основными характеристиками и товарным знаком производителя нанесена на заднюю часть корпуса изделия. Дата производства указана на пломбе, расположенной на корпусе изделия, путем маркировки месяца и года производства.

Сведения о сертификации

Изделие соответствует требованиям технических регламентов Таможенного союза ТР ТС 020/2011.

Сведения об изготовителе и импортере

Сделано в Китае

Изготовитель: Чжуншань Елок Секьюрити Технолоджи Лтд, провинция Гуандун, город Чжуншань, Донгшэнь, шоссе Донгшэнь Ист, улица Силун Ист, 25

Импортер: ООО "Логист", 109156, г. Москва, ул. Саранская, дом 4/24, помещение XV, офис 2.
Тел.: (495) 739-22-83, <http://www.tantos.pro>, E-mail: info@tantos.pro

Параметры и характеристики изделия могут меняться без предварительного уведомления. Актуальную версию документа смотрите на сайте www.tantos.pro на странице изделия.



Гарантийный талон

Талон действителен при наличии всех штампов и отметок

Модель	Дата приобретения
Серийный номер	Ф.И.О. и телефон покупателя
Название и юридический адрес продающей организации	Место печати

Внимание: Убедитесь, пожалуйста, что гарантийный талон полностью, правильно и разборчиво заполнен.

Настоящий гарантийный талон выдается сроком на один год с даты продажи, если в паспорте изделия не указан иной гарантийный срок. Если в паспорте изделия указан больший гарантийный срок – действие настоящего гарантийного талона распространяется на указанный в паспорте изделия срок.

Гарантия распространяется только на товары, используемые в соответствии с назначением, техническими и иными условиями, предусмотренными изготовителем (производителем). При нарушении этих условий Продавец не несет ответственности по гарантийным обязательствам. Продавец вправе отказать Покупателю в гарантийном обслуживании, если при выяснении причин неисправности будет установлено, что данные обстоятельства не могут быть отнесены к заводским дефектам поставленного Товара.

Гарантия не распространяется:

На неисправности, возникшие в результате воздействия окружающей среды (дождь, снег, град, гроза и т.д.), наступление форс-мажорных обстоятельств (пожар, наводнение, землетрясение и др.)

- На неисправности, вызванные нарушением правил транспортировки, хранения, эксплуатации или неправильной установкой.

- На повреждения, вызванные попаданием внутрь Товара посторонних предметов, веществ, жидкостей, насекомых и т.д.

- На Товар, имеющий внешние дефекты (явные механические повреждения, трещины, сколы на корпусе и внутри устройства).

- В случае обнаружения следов механических и термических повреждений компонентов на платах.

- В случае внесения Покупателем любых изменений в Товар.

- В случае, если в течение гарантийного срока часть или части товара были заменены частью или частями, которые не были поставлены или санкционированы, а также были неудовлетворительного качества и не подходили для Товара.

- В случае если ремонт производился не в авторизованном производителем сервисном центре.

Действие настоящей гарантии не распространяется на детали отделки корпуса и прочие детали, обладающие ограниченным сроком использования.

Таблица гарантийного ремонта

Номер гарантийного ремонта	Дата поступления аппарата в ремонт	Дата выдачи аппарата	Описание ремонта	Список замененных деталей	Название и печать сервисного центра	Ф.И.О. мастера, выполнившего ремонт

Талон должен заполняться представителем уполномоченной организации или обслуживающим центром, производящим гарантийный ремонт изделия. После проведения гарантийного ремонта данный талон должен быть возвращен Владельцу.